

**Kinnegrip.**

SAFETY ON THE ROAD

# Catalogo prodotti

Chiusure e soluzioni sicure per il trasporto di merci



**K20 – montante sponda**

Montante per veicoli spondati pesanti

AZIENDA

# Kinnegrip

Kinnegrip, azienda svedese fondata nel 1966, sviluppa, produce e commercializza chiusure e soluzioni sicure per veicoli industriali. Abbiamo una lunga esperienza nello sviluppo e nella produzione di soluzioni facili da usare e sicure per il trasporto di merci.

La nostra sede e produzione si trova a LIDKÖPING, Svezia, con uffici vendite in Germania e Italia. Abbiamo una rete consolidata di distributori in Europa e in Asia.

Il 95% della nostra attività viene esportato.

La nostra competenza tecnica, la lunga esperienza e la produzione flessibile ci consentono di fornire ai nostri clienti soluzioni standard e personalizzate, per soddisfare le loro esigenze. La nostra produzione ha luogo in sede, utilizzando le più moderne tecniche di produzione. Tutto per garantire che i nostri clienti ricevano prodotti con i più alti standard di qualità e prestazioni.

Con Kinnegrip come fornitore, avrai un partner attento, e prodotti facili da usare e di alta qualità.

Maggiori informazioni su [www.kinnegrip.se](http://www.kinnegrip.se)



## Le nostre soluzioni

Kinnegrip offre soluzioni di chiusura con elevati standard di sicurezza, in acciaio e alluminio per veicoli commerciali, con attenzione all'utilizzatore.

- K** Montanti per sponde fisse e ribaltabili, per veicoli commerciali medi e pesanti.
- T50** Sistemi di chiusura per veicoli commerciali leggeri.
- C10** Montanti curtainsider.

## ARGOMENTI

|   |           |
|---|-----------|
| Azienda                                       | 2         |
| Montante K20                                  | 4         |
| Panaoramica K20                               | 6         |
| <b>Tabella dati montante</b>                  | <b>8</b>  |
| 400 mm  | 8         |
| 500 mm  | 10        |
| 600 mm  | 12        |
| 800 mm  | 16        |
| 1000 mm                                       | 24        |
| 1100 mm                                       | 28        |
| 1200 mm                                       | 32        |
| Kit per attacco catena                        | 36        |
| <b>Accessori</b>                              | <b>38</b> |
| Taschette                                     | 38        |
| Supporto                                      | 40        |
| Tappi   | 42        |
| Protezione alluminio                          | 42        |
| Prolunga Kinnetop                             | 43        |
| Kinnetop                                      | 44        |
| Altri accessori                               | 46        |
| Meccanismo per montante laterale e posteriore | 48        |
| Meccanismo                                    | 50        |
| Materiali                                     | 51        |
| Contatto                                      | 52        |

La nostra ambizione: soluzioni di chiusura sicure con attenzione all'utilizzatore

KINNEGRIP

# Montante sponda K20

K20 è un sistema di bloccaggio all'avanguardia per veicoli a pianale costituiti da chiusure per sponde; per veicoli commerciali medi e pesanti.

K20 è un sistema di chiusura facile da usare e flessibile, disponibile in diverse altezze e configurazioni. Progettato per sponde a partire da 400 mm, disponibile in acciaio verniciato ED o zincato e alluminio.

Il montante K20 è una soluzione facile da usare e sicura, montata sul laterale del pianale. Il montante, che si completa di una sicurezza integrata, si piega facilmente per essere appeso al supporto durante le operazioni di carico e scarico. Ciò offre un'area di carico aperta e facilmente accessibile con particolare attenzione alla buona funzionalità, all'elevato livello di sicurezza per l'utilizzatore e all'eccellente maneggevolezza.

- Disponibile in acciaio e alluminio
- Soluzioni standard e personalizzate
- Facile da usare con elevati standard di sicurezza
- Permette un'area di carico perfettamente accessibile



## Funzionalità

Il montante K20 è progettato per veicoli sponda con montanti esterni. Il montante è agganciato ad un supporto fissato sulla parte laterale della longherina. I particolari del meccanismo K20 sono dotati di speciali barrette di bloccaggio che agganciano perfettamente la taschetta in posizione di chiusura. Quando la maniglia del montante è aperta, il meccanismo si sposta verso il basso permettendo l'apertura della sponda.

Per sganciare il montante dal supporto, premere entrambe le maniglie arrivando fino alla posizione finale; in questo modo viene sganciato il blocco supporto. Il montante può quindi essere piegato e appeso al supporto stesso o staccato completamente, per permettere un'area di carico completamente libera.



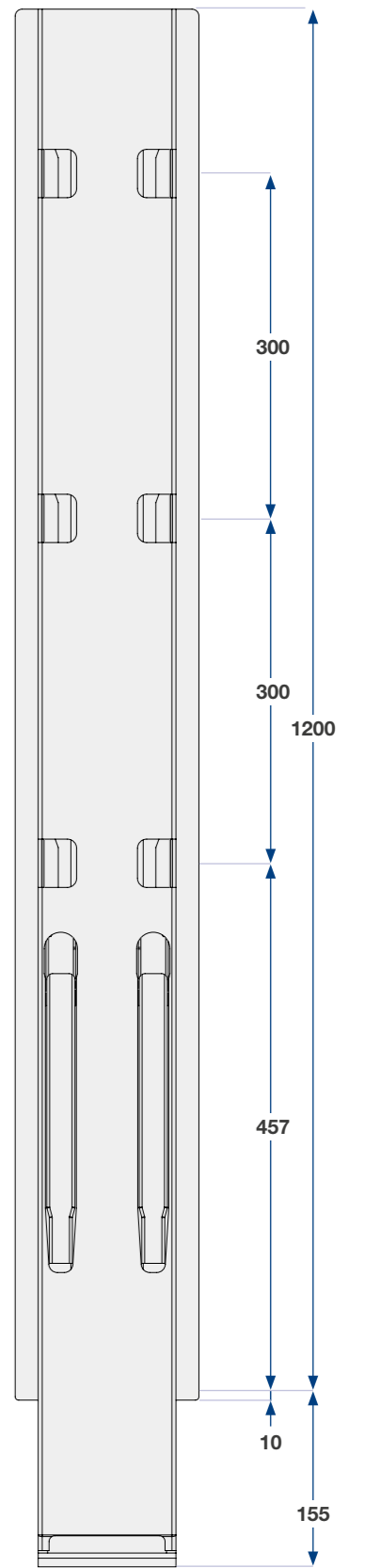
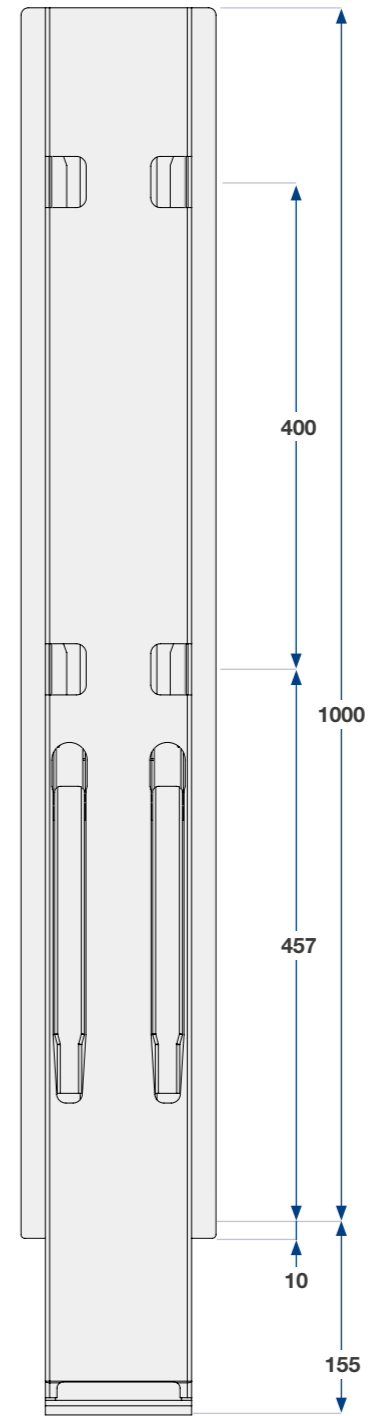
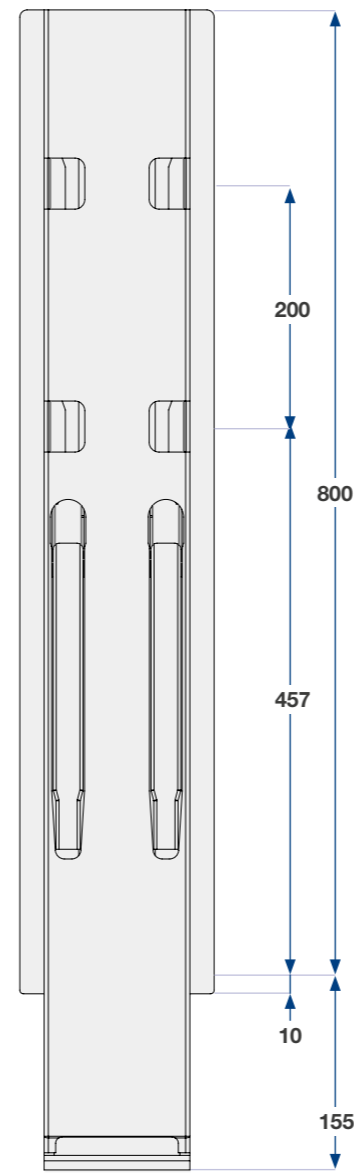
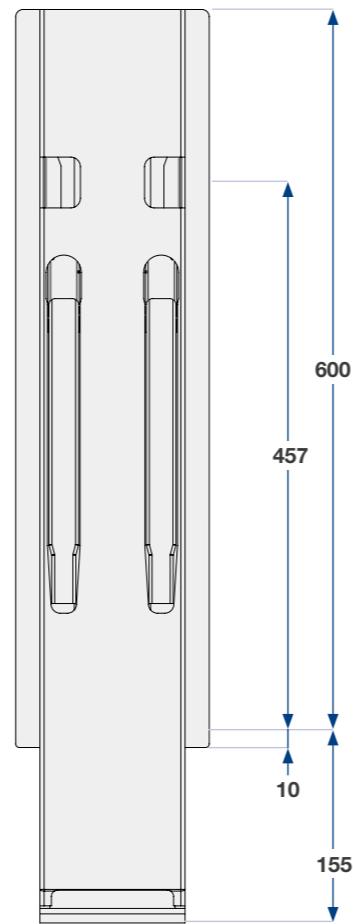
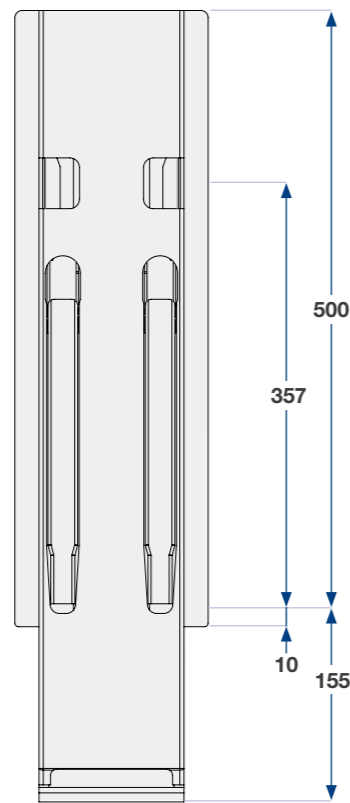
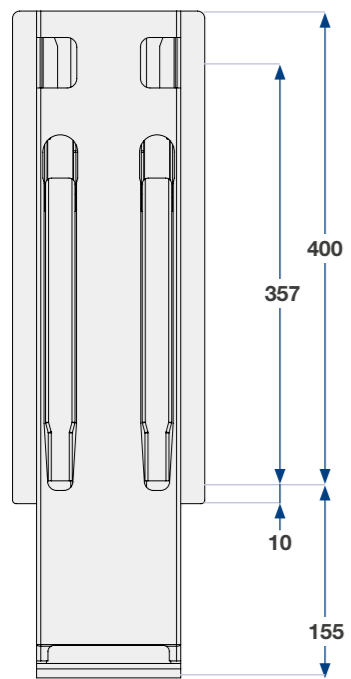
## Design e sicurezza

Il montante è dotato di un indicatore di carico che ne impedisce l'apertura involontaria. L'indicatore di carico segnala quando è presente una pressione dall'interno della sponda a causa dello spostamento del carico.

Per la sicurezza dell'utilizzatore, entrambe le maniglie devono essere spinte verso il basso fino alla posizione finale per poter sganciare il montante.

# Panaoramica

## K20 Montante Sponda



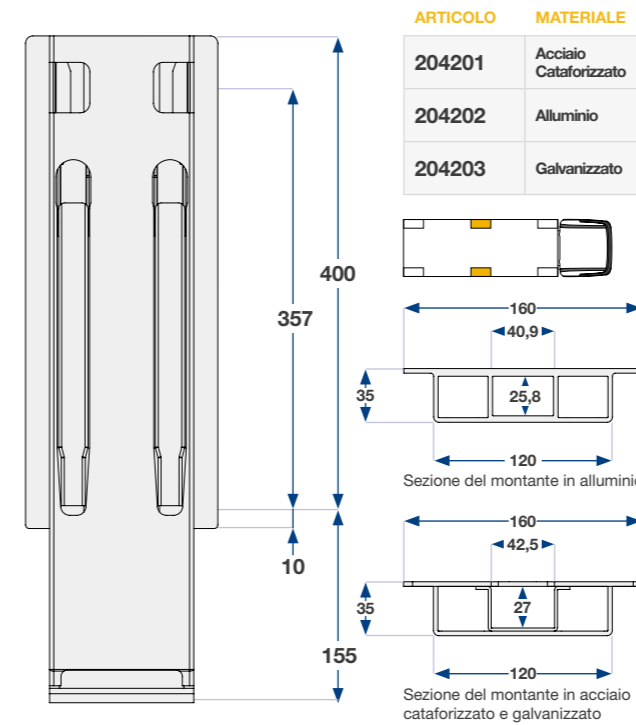
# Tabella dati montante

## 400 mm

| ARTICOLO ACCIAIO CATAFORIZZATO | ALLUMINIO | GALVANIZZATO | DESCRIZIONE                                    | PESO ACCIAIO CATAFORIZZATO/ GALVANIZZATO | PESO ALLUMINIO |
|--------------------------------|-----------|--------------|--|--|----------------|
| 204301-B                       | 204302-B  | 204303-B     | K20 Montante Anteriore 400 Avvitabile sinistro | 2,40 kg                                  | 1,70 kg        |
| 204401-B                       | 204402-B  | 204403-B     | K20 Montante Anteriore 400 Avvitabile destro   | 2,40 kg                                  | 1,70 kg        |
|                                | 204302    |              | K20 Montante Anteriore Alluminio 400 sinistro  |  | 1,70 kg        |
|                                | 204402    |              | K20 Montante Anteriore Alluminio 400 destro    |  | 1,70 kg        |
| 204201                         | 204202    | 204203       | K20 Montante Laterale 400                      | 7,10 kg                                  | 4,70 kg        |
| 204701                         | 204702    | 204703       | K20 Montante Posteriore 400 BBE sinistro       | 6,90 kg                                  | 4,60 kg        |
| 204801                         | 204802    | 204803       | K20 Montante Posteriore 400 BBE destro         | 6,90 kg                                  | 4,60 kg        |
| 204901                         | 204902    | 204903       | K20 Montante Posteriore 400 BBD sinistro       | 6,90 kg                                  | 4,60 kg        |
| 204001                         | 204002    | 204003       | K20 Montante Posteriore 400 BBD destro         | 6,90 kg                                  | 4,60 kg        |

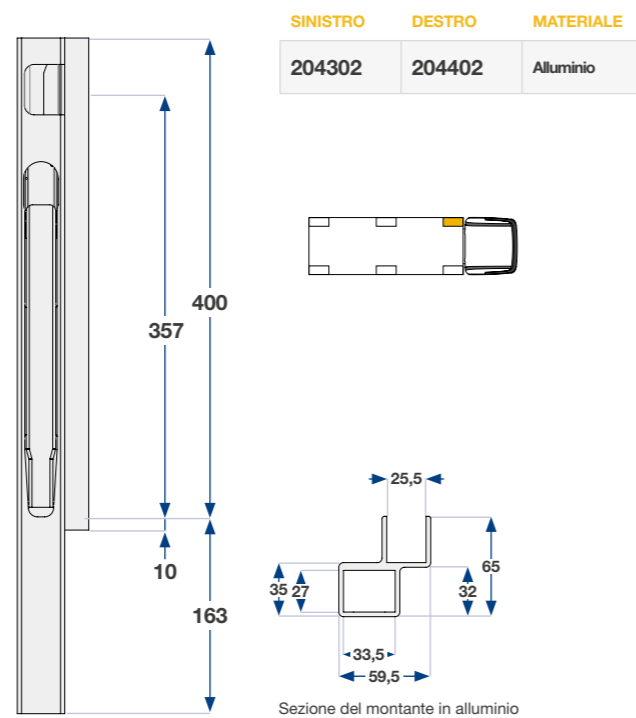
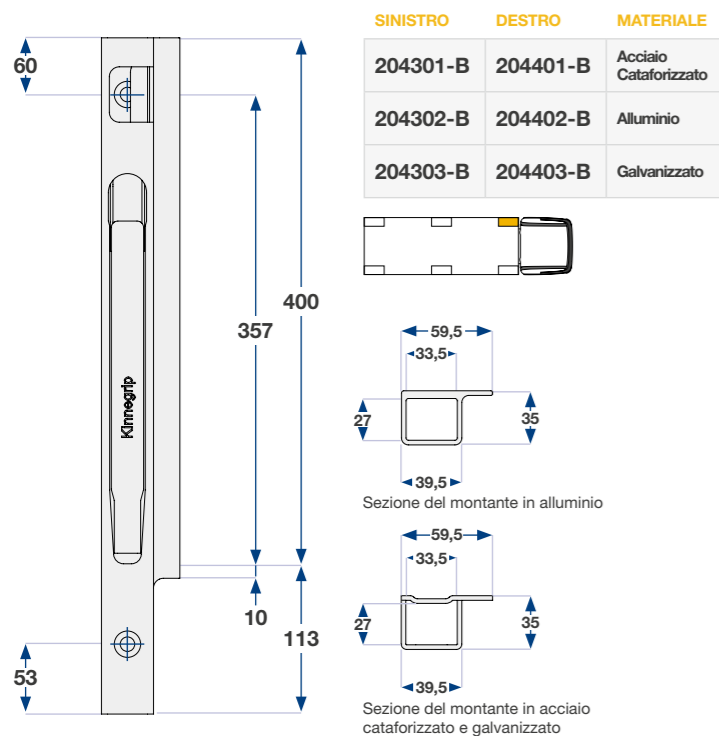
Tutti i disegni montanti corrispondono al modello sinistro. BBE: Montante posteriore a due leve con una sola taschetta. BBD: montante posteriore a due leve con due taschette. Galvanizzato a caldo con metodo ZINQ. Personalizzazioni a richiesta.

## MONTANTE LATERALE 400 MM



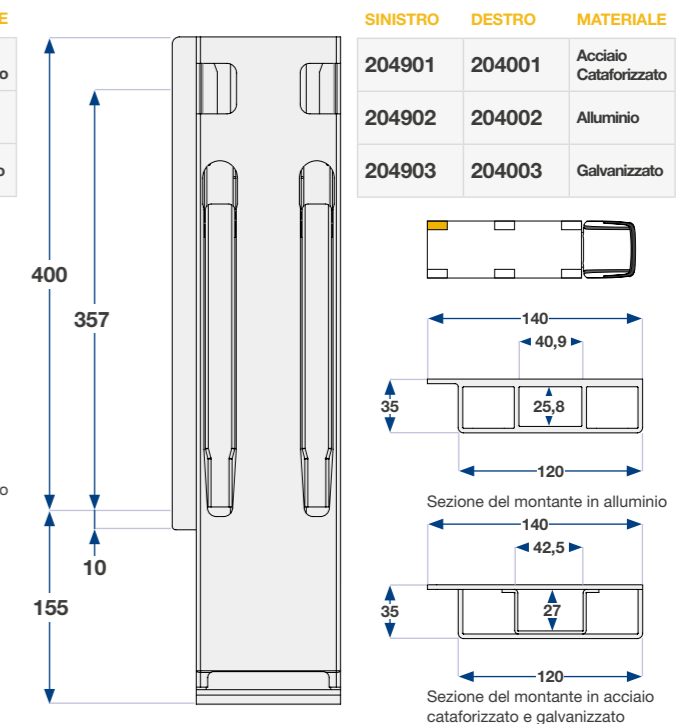
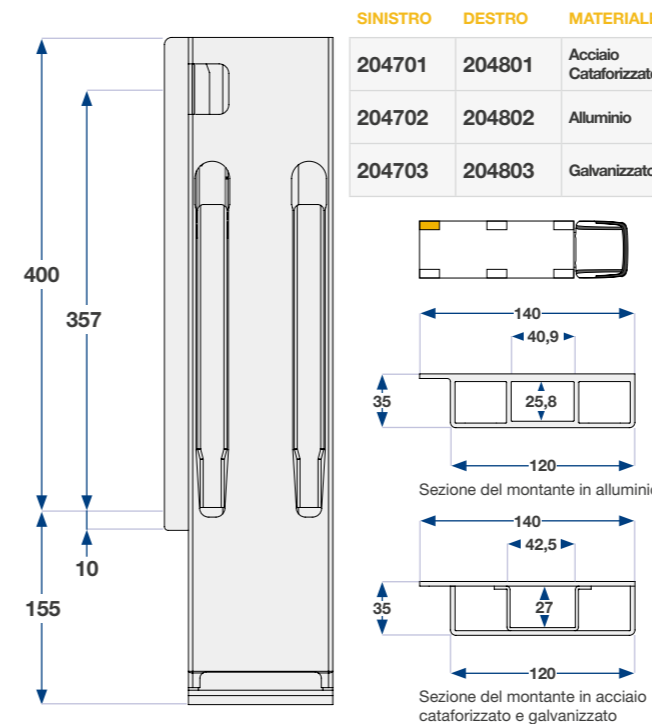
## MONTANTE ANTERIORE 400 MM AVVITABILE

## MONTANTE ANTERIORE 400 MM



## K20 MONTANTE POSTERIORE 400 MM BBE

## K20 MONTANTE POSTERIORE 400 MM BBD

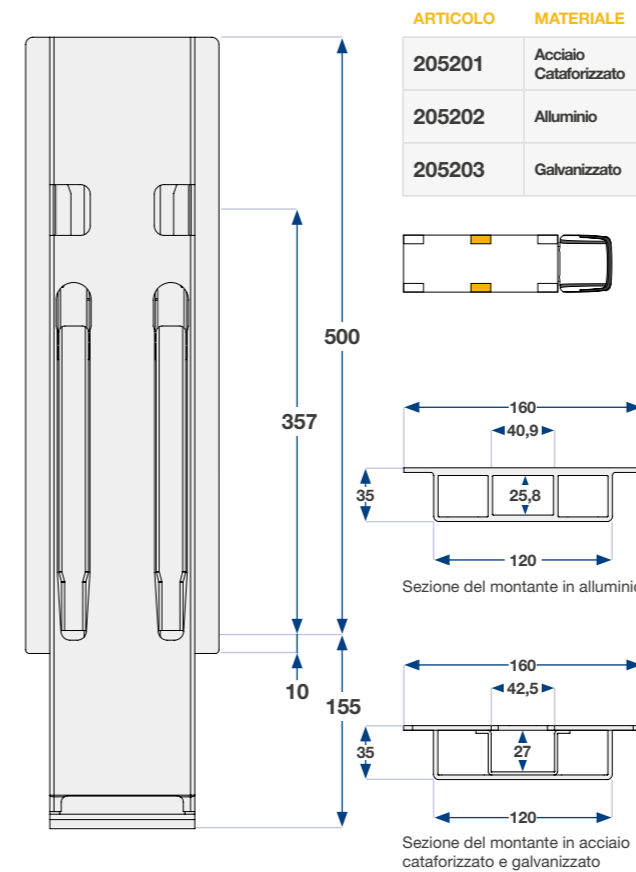


# 500 mm

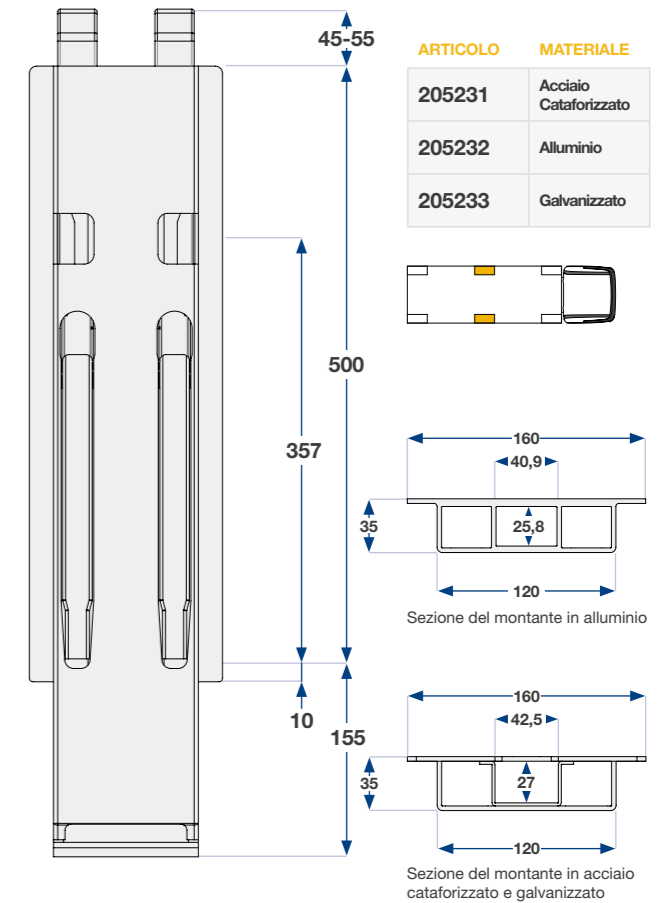
| ARTICOLO ACCIAIO CATAFORIZZATO | ALLUMINIO | GALVANIZZATO | DESCRIZIONE                                    | PESO ACCIAIO CATAFORIZZATO/ GALVANIZZATO | PESO ALLUMINIO |
|--------------------------------|-----------|--------------|--|--|----------------|
| 205301-B                       | 205302-B  | 205303-B     | K20 Montante Anteriore 500 Avvitabile sinistro | 2,80 kg                                  | 1,90 kg        |
| 205401-B                       | 205402-B  | 205403-B     | K20 Montante Anteriore 500 Avvitabile destro   | 2,80 kg                                  | 1,90 kg        |
|                                | 205302    |              | K20 Montante Anteriore Alluminio 500 sinistro  |  | 1,90 kg        |
|                                | 205402    |              | K20 Montante Anteriore Alluminio 500 destra    |  | 1,90 kg        |
| 205201                         | 205202    | 205203       | K20 Montante Laterale 500                      | 8,00 kg                                  | 4,90 kg        |
| 205231                         | 205232    | 205233       | K20 Montante Laterale 500 Kinnetop             | 8,20 kg                                  | 5,00 kg        |
| 205701                         | 205702    | 205703       | K20 Montante Posteriore 500 BBE sinistro       | 7,80 kg                                  | 4,60 kg        |
| 205801                         | 205802    | 205803       | K20 Montante Posteriore 500 BBE destro         | 7,80 kg                                  | 4,60 kg        |
| 205901                         | 205902    | 205903       | K20 Montante Posteriore 500 BBD sinistro       | 7,80 kg                                  | 4,60 kg        |
| 205001                         | 205002    | 205003       | K20 Montante Posteriore 500 BBD destro         | 7,80 kg                                  | 4,60 kg        |

Tutti i disegni montanti corrispondono al modello sinistro. BBE: Montante posteriore a due leve con una sola taschetta. BBD: montante posteriore a due leve con due taschette. Galvanizzato a caldo con metodo ZINQ. Personalizzazioni a richiesta.

## MONTANTE LATERALE 500

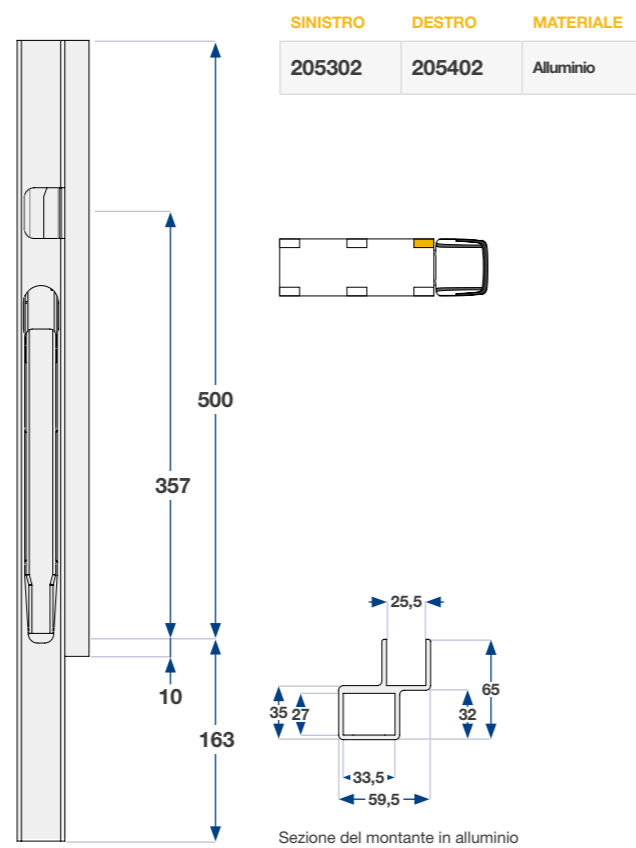
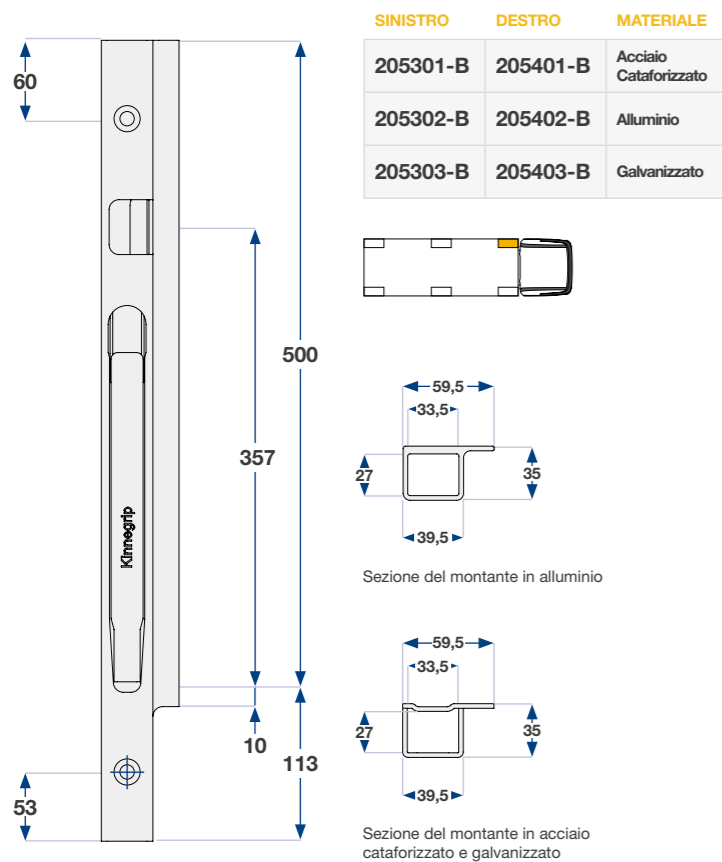


## MONTANTE LATERALE 500 MM KINNETOP



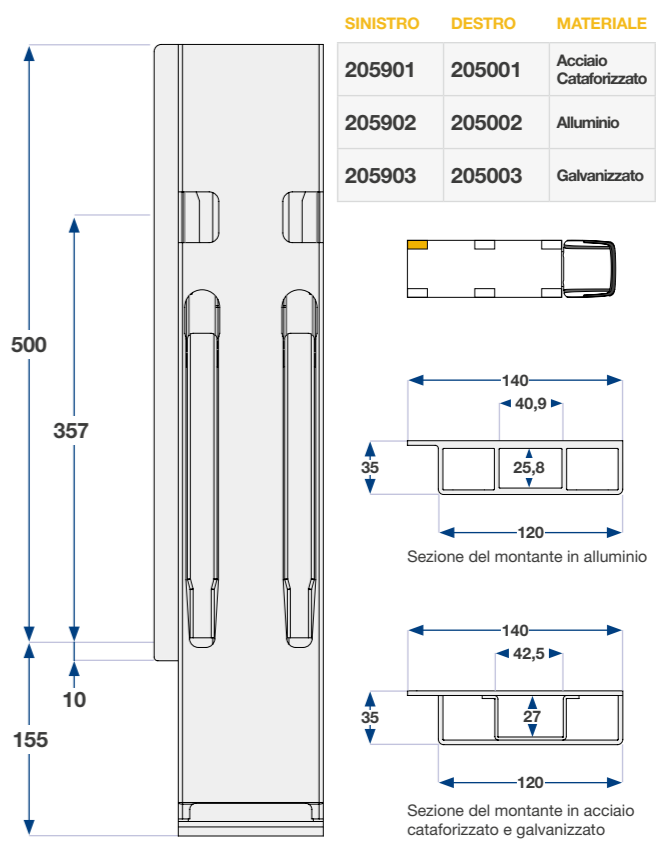
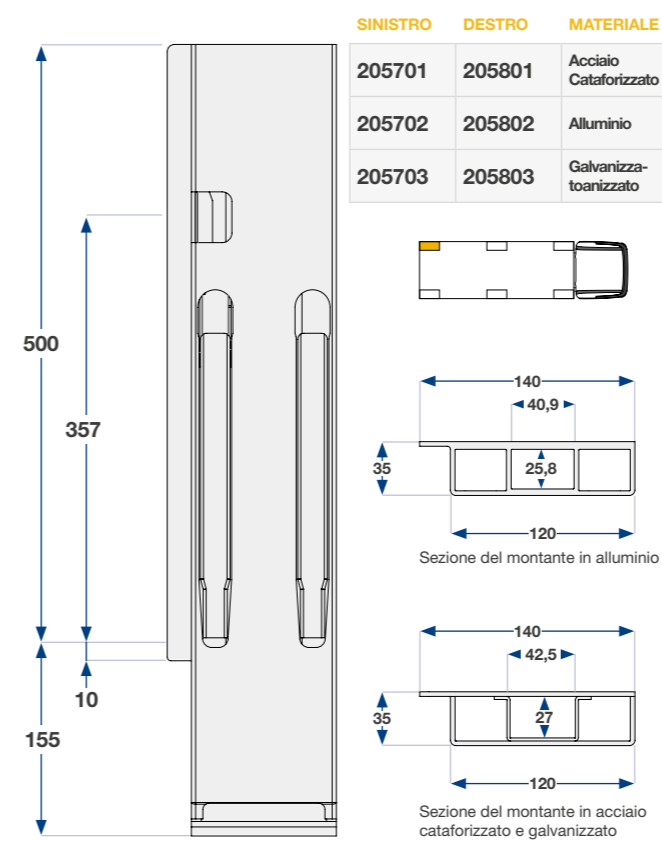
## MONTANTE ANTERIORE 500 MM AVVITABILE

## MONTANTE ANTERIORE 500 MM



## K20 MONTANTE POSTERIORE 500 MM BBE

## K20 MONTANTE POSTERIORE 500 MM BBD

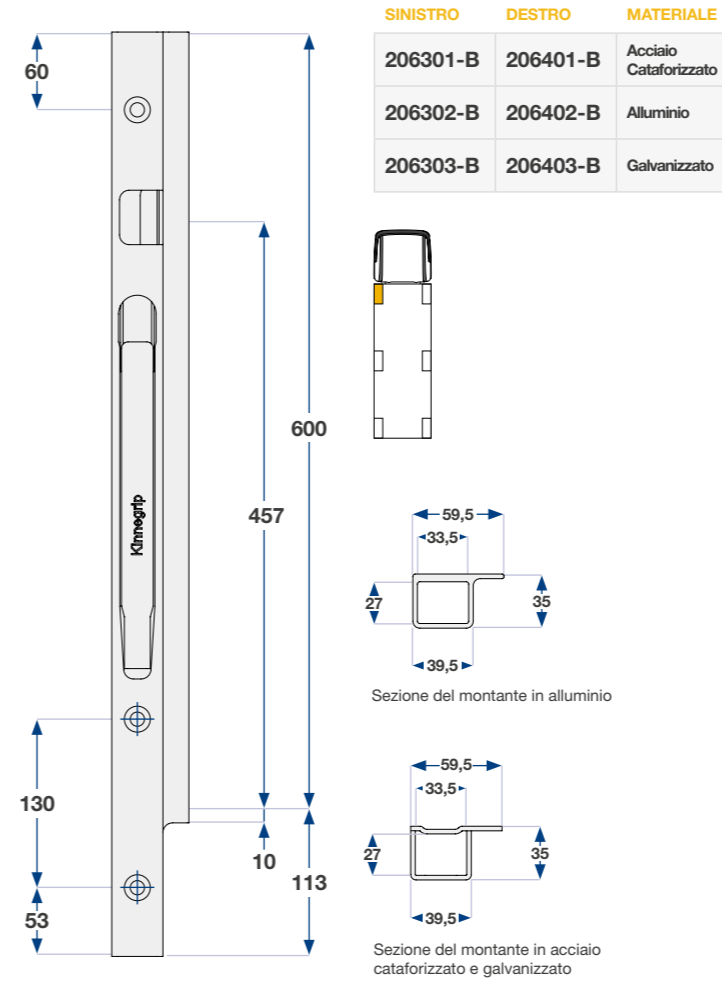


# 600 mm

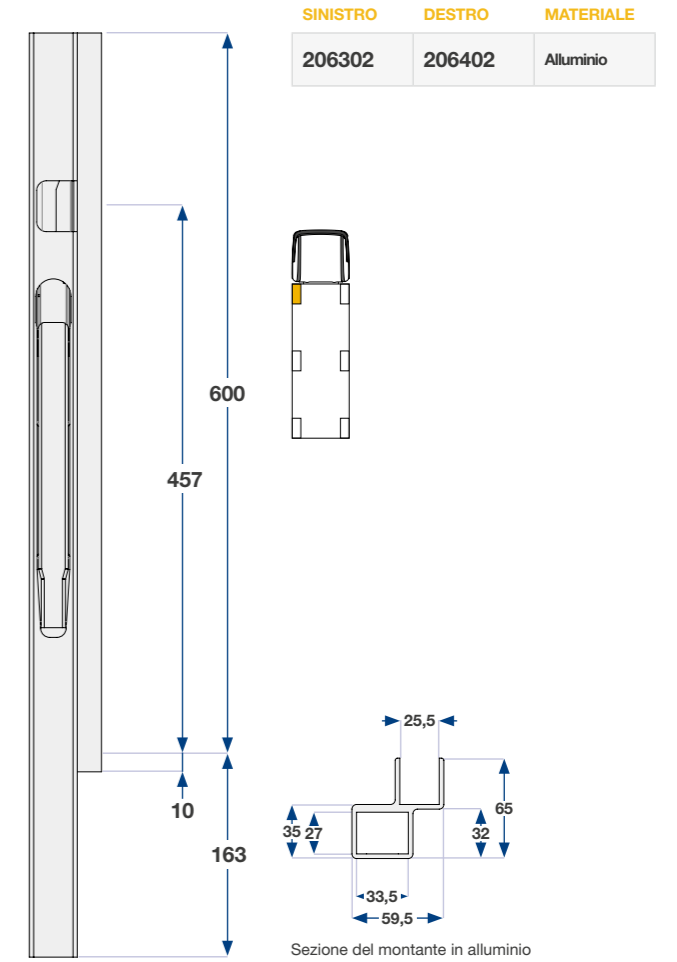
| ARTICOLO ACCIAIO CATAFORIZZATO | ALLUMINIO   | GALVANIZZATO | DESCRIZIONE                                       | PESO ACCIAIO CATAFORIZZATO/ GALVANIZZATO | PESO ALLUMINIO |
|--------------------------------|-------------|--------------|---|--|----------------|
| 206301-B                       | 206302-B    | 206303-B     | K20 Montante Anteriore 600 Avvitabile sinistro    | 3,10 kg                                  | 2,10 kg        |
| 206401-B                       | 206402-B    | 206403-B     | K20 Montante Anteriore 600 Avvitabile destro      | 3,10 kg                                  | 2,10 kg        |
|                                | 206302      |              | K20 Montante Anteriore Alluminio 600 sinistra     |  | 2,10 kg        |
|                                | 206402      |              | K20 Montante Anteriore Alluminio 600 destro       |  | 2,10 kg        |
| 206201                         | 206202      | 206203       | K20 Montante Laterale 600                         | 9,20 kg                                  | 5,20 kg        |
| 206231                         | 206232      | 206233       | K20 Montante Laterale 600 Kinnetop                | 9,40 kg                                  | 5,30 kg        |
|                                | 206232-SPEC |              | K20 Montante Laterale 600 Kinnetop senza apertura |  | 9,40 kg        |
| 206701                         | 206702      | 206703       | K20 Montante Posteriore 600 BBE sinistro          | 9,00 kg                                  | 5,10 kg        |
| 206801                         | 206802      | 206803       | K20 Montante Posteriore 600 BBE destro            | 9,00 kg                                  | 5,10 kg        |
| 206901                         | 206902      | 206903       | K20 Montante Posteriore 600 BBD sinistro          | 9,00 kg                                  | 5,10 kg        |
| 206001                         | 206002      | 206003       | K20 Montante Posteriore 600 BBD destro            | 9,00 kg                                  | 5,10 kg        |

Tutti i disegni montanti corrispondono al modello sinistro. BBE: Montante posteriore a due leve con una sola taschetta. BBD: montante posteriore a due leve con due taschette. Galvanizzato a caldo con metodo ZINQ. Personalizzazioni a richiesta.

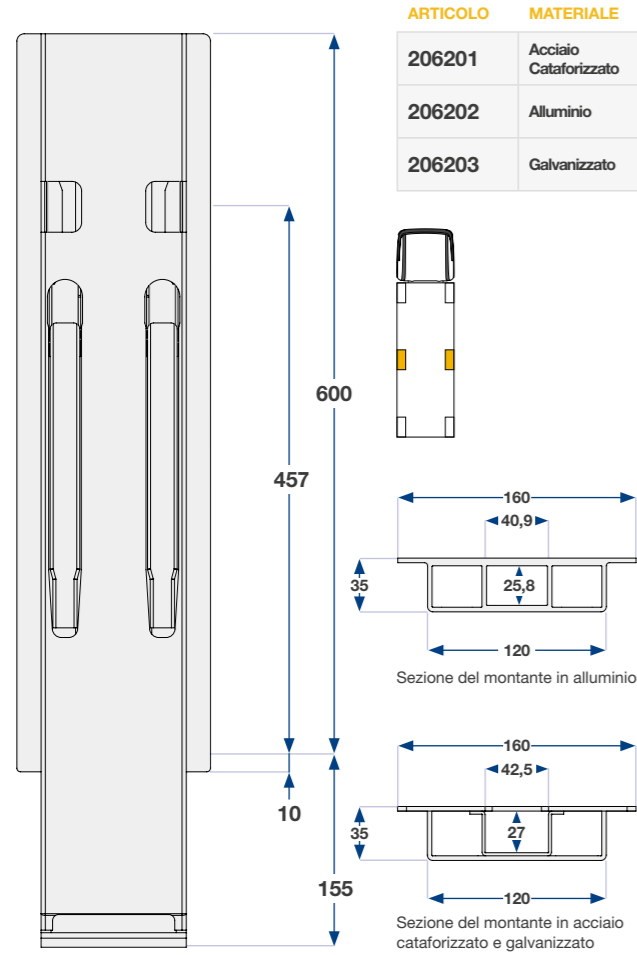
## MONTANTE ANTERIORE 600 MM AVVITABILE



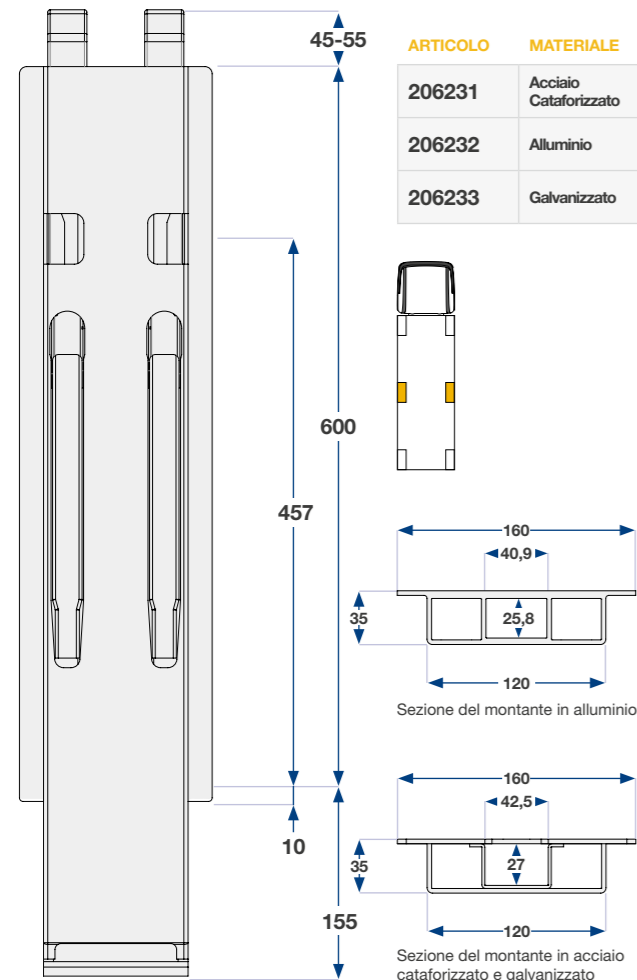
## MONTANTE ANTERIORE 600 MM



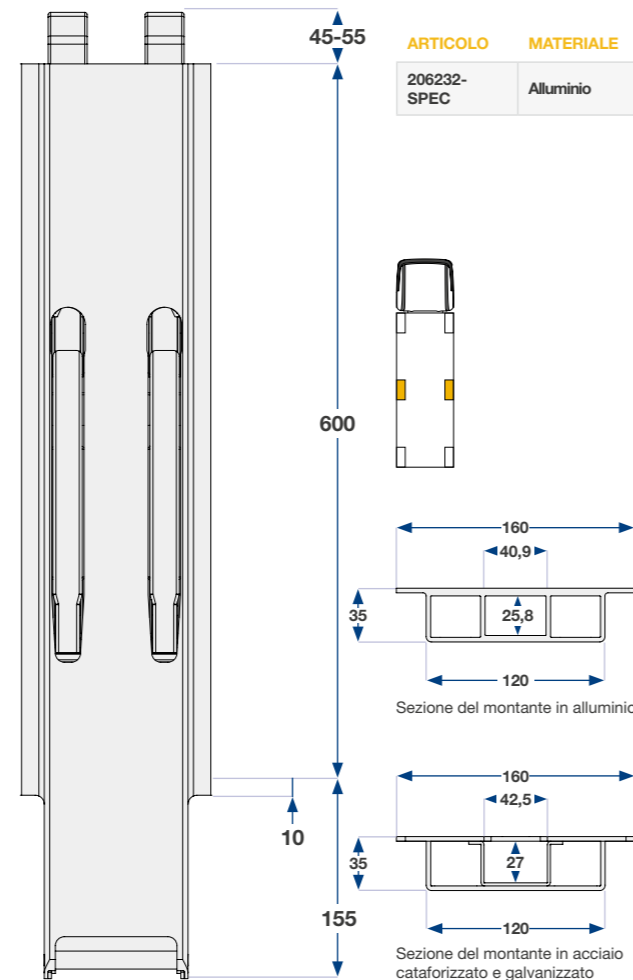
### MONTANTE LATERALE 600



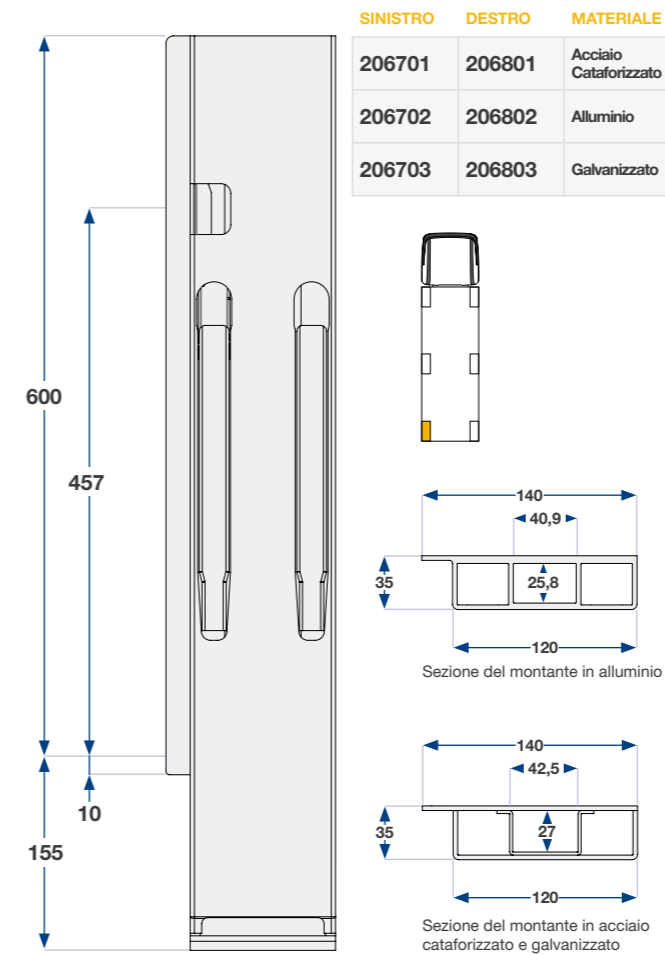
### MONTANTE LATERALE 600 MM KINNETOP



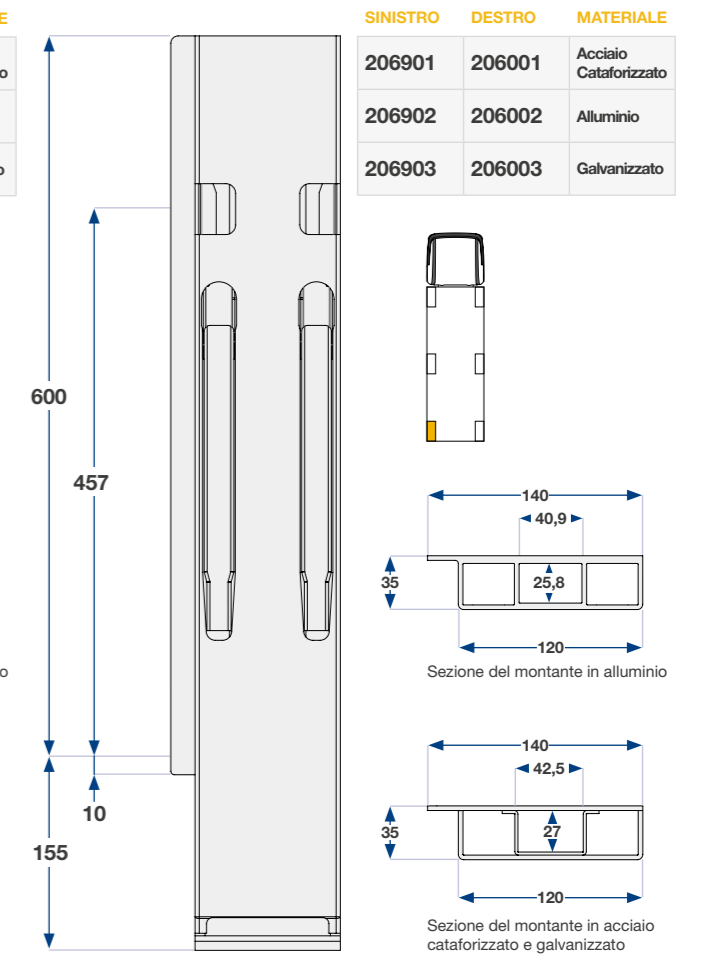
### MONTANTE LATERALE 600 MM KINNETOP SENZA APERTURA PER TASCHETTE



### K20 MONTANTE POSTERIORE 600 MM BBE



### K20 MONTANTE POSTERIORE 600 MM BBD



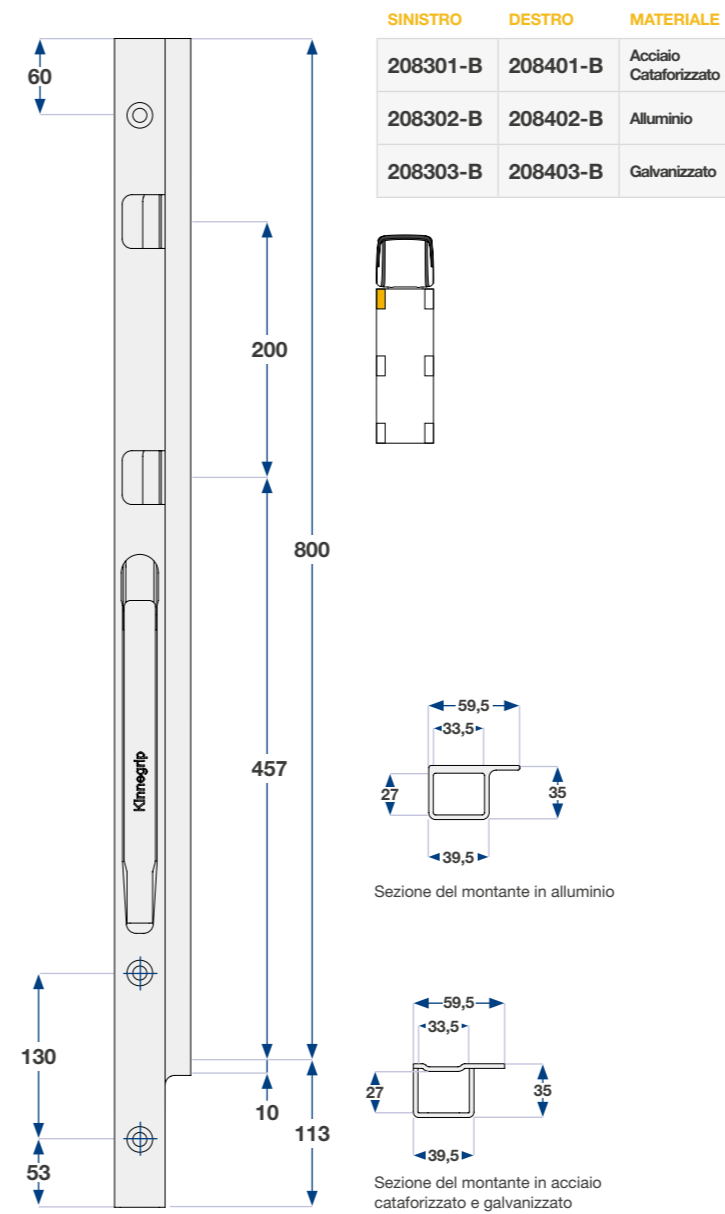


# 800 mm

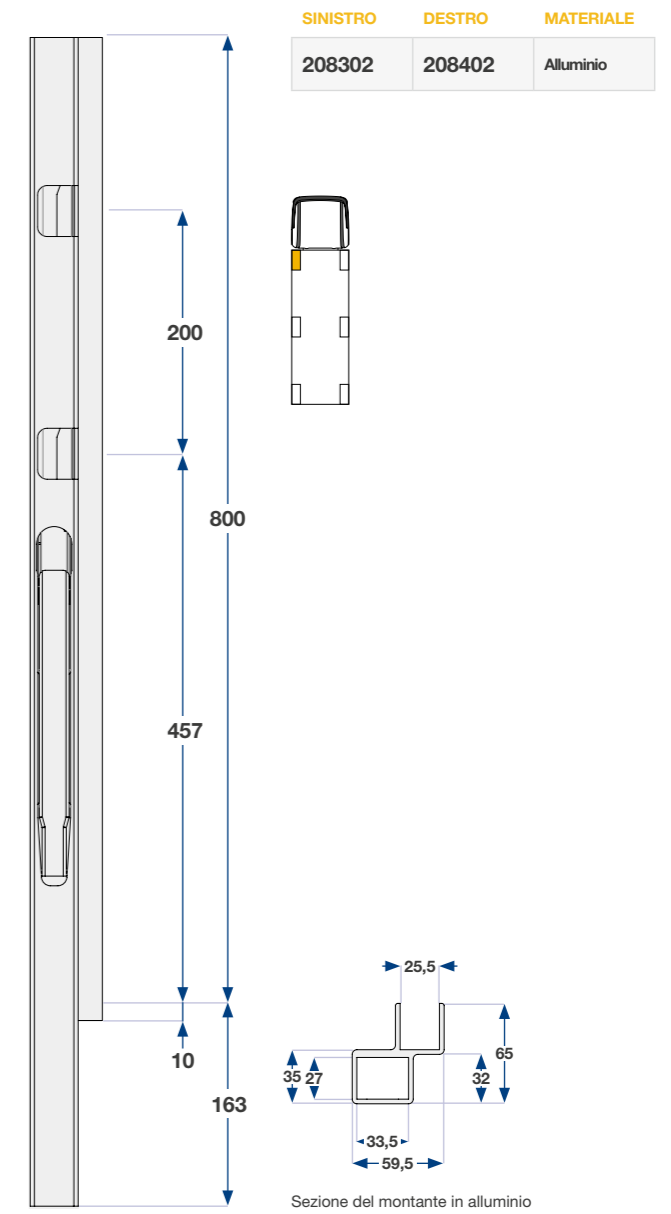
| ARTICOLO ACCIAIO CATAFORIZZATO | ALLUMINIO | GALVANIZZATO | DESCRIZIONE  | PESO ACCIAIO CATAFORIZZATO/ GALVANIZZATO | PESO ALLUMINIO |
|--------------------------------|-----------|--------------|--|--|----------------|
| 208301-B                       | 208302-B  | 208303-B     | K20 Montante Anteriore 800 Avvitabile sinistro     | 4,00 kg                                  | 2,50 kg        |
| 208401-B                       | 208402-B  | 208403-B     | K20 Montante Anteriore 800 Avvitabile destro       | 4,00 kg                                  | 2,50 kg        |
|                                | 208302    |              | K20 Montante Anteriore Alluminio sinistro sinistro |  | 2,50 kg        |
|                                | 208403    |              | K20 Montante Anteriore Alluminio 800 destro        |  | 2,50 kg        |
| 208201                         | 208202    | 208203       | K20 Montante Laterale 800                          | 12,00 kg                                 | 6,30 kg        |
| 208231                         | 208232    | 208233       | K20 Montante Laterale 800 Kinnetop                 | 12,20 kg                                 | 6,40 kg        |
| 208701                         | 208702    | 208703       | K20 Montante Posteriore 800 BBE sinistro           | 11,80 kg                                 | 6,30 kg        |
| 208801                         | 208802    | 208803       | K20 Montante Posteriore 800 BBE destro             | 11,80 kg                                 | 6,30 kg        |
| 208901                         | 208902    | 208903       | K20 Montante Posteriore 800 BBD sinistro           | 11,80 kg                                 | 6,30 kg        |
| 208001                         | 208002    | 208003       | K20 Montante Posteriore 800 BBD destro             | 11,80 kg                                 | 6,30 kg        |
| 208341-B                       | 208342-B  | 208343-B     | K20 Montante Anteriore 800 Avvitabile sinistro TIR | 4,00 kg                                  | 2,50 kg        |
| 208441-B                       | 208442-B  | 208443-B     | K20 Montante Anteriore 800 Avvitabile destro TIR   | 4,00 kg                                  | 2,50 kg        |
|                                | 208342    |              | K20 Montante Anteriore Alluminio 800 sinistra TIR  |  | 2,50 kg        |
|                                | 208442    |              | K20 Montante Anteriore Alluminio 800 destro TIR    |  | 2,50 kg        |
| 208241                         | 208242    | 208243       | K20 Montante Laterale Alluminio 800 TIR            | 12,00 kg                                 | 6,30 kg        |
| 208251                         | 208252    | 208253       | K20 Montante Laterale 800 Kinnetop TIR             | 12,20 kg                                 | 6,40 kg        |
| 208741                         | 208742    | 208743       | K20 Montante Posteriore 800 BBE sinistro TIR       | 11,80 kg                                 | 6,20 kg        |
| 208841                         | 208842    | 208843       | K20 Montante Posteriore 800 BBE sinistro TIR       | 11,80 kg                                 | 6,20 kg        |
| 208941                         | 208942    | 208943       | K20 Montante Posteriore 800 BBD sinistro TIR       | 11,80 kg                                 | 6,20 kg        |
| 208041                         | 208042    | 208043       | K20 Montante Posteriore 800 BBD destro TIR         | 11,80 kg                                 | 6,20 kg        |

Tutti i disegni montanti corrispondono al modello sinistro. BBE: Montante posteriore a due leve con una sola taschetta. BBD: montante posteriore a due leve con due taschette. Galvanizzato a caldo con metodo ZINQ. Per maggiori informazioni vedere pagina 34. Personalizzazioni a richiesta.

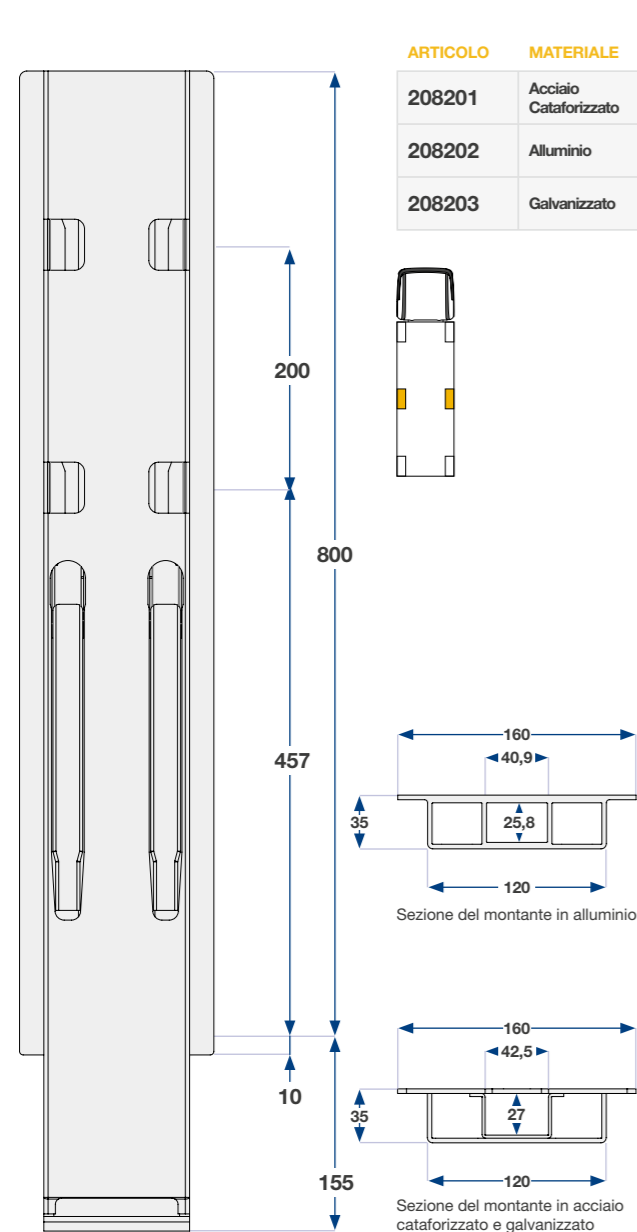
## MONTANTE ANTERIORE 800 MM AVVITABILE



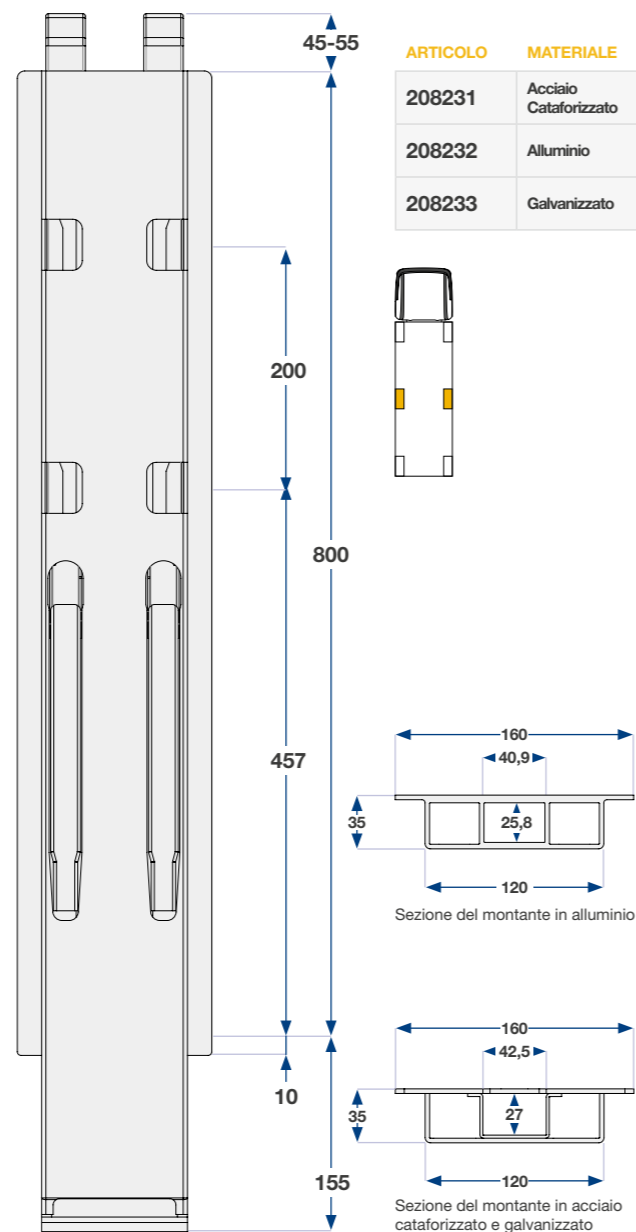
## MONTANTE ANTERIORE 800 MM



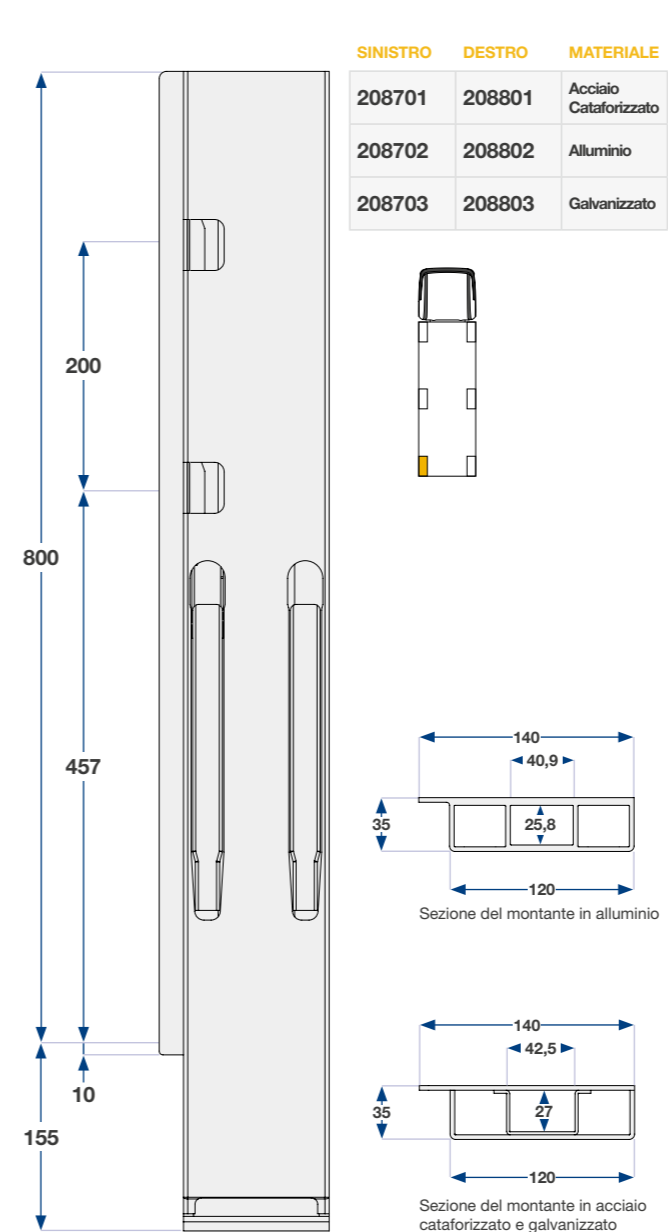
### MONTANTE LATERALE 800



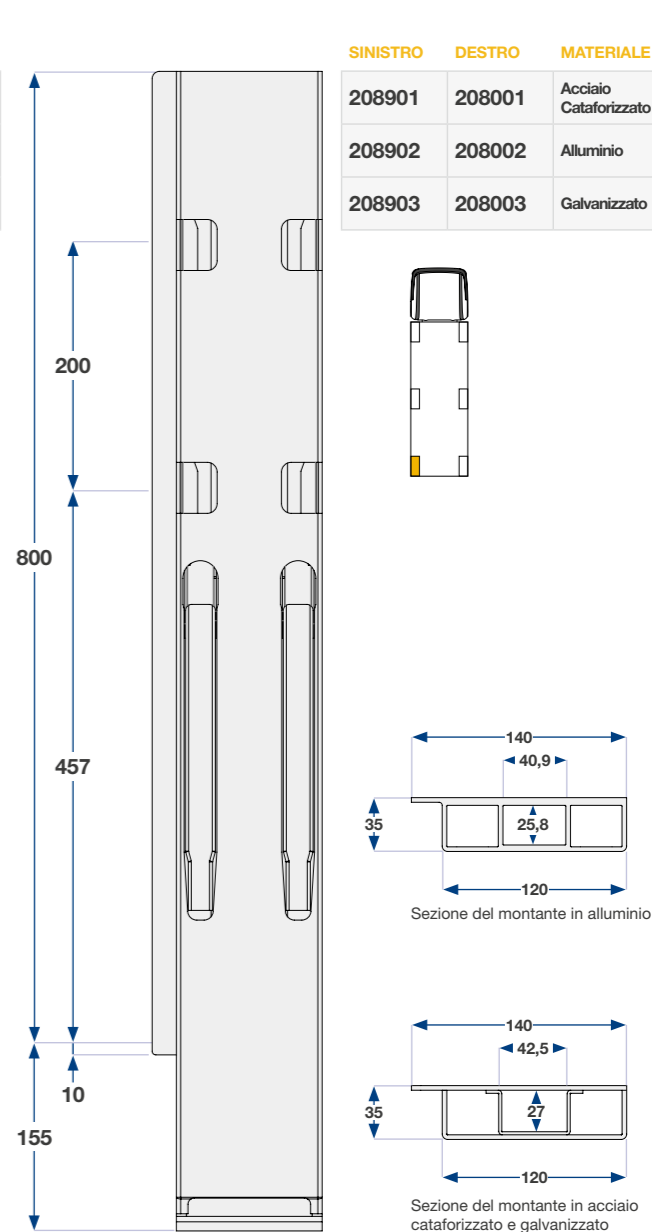
### MONTANTE LATERALE 800 MM KINNETOP



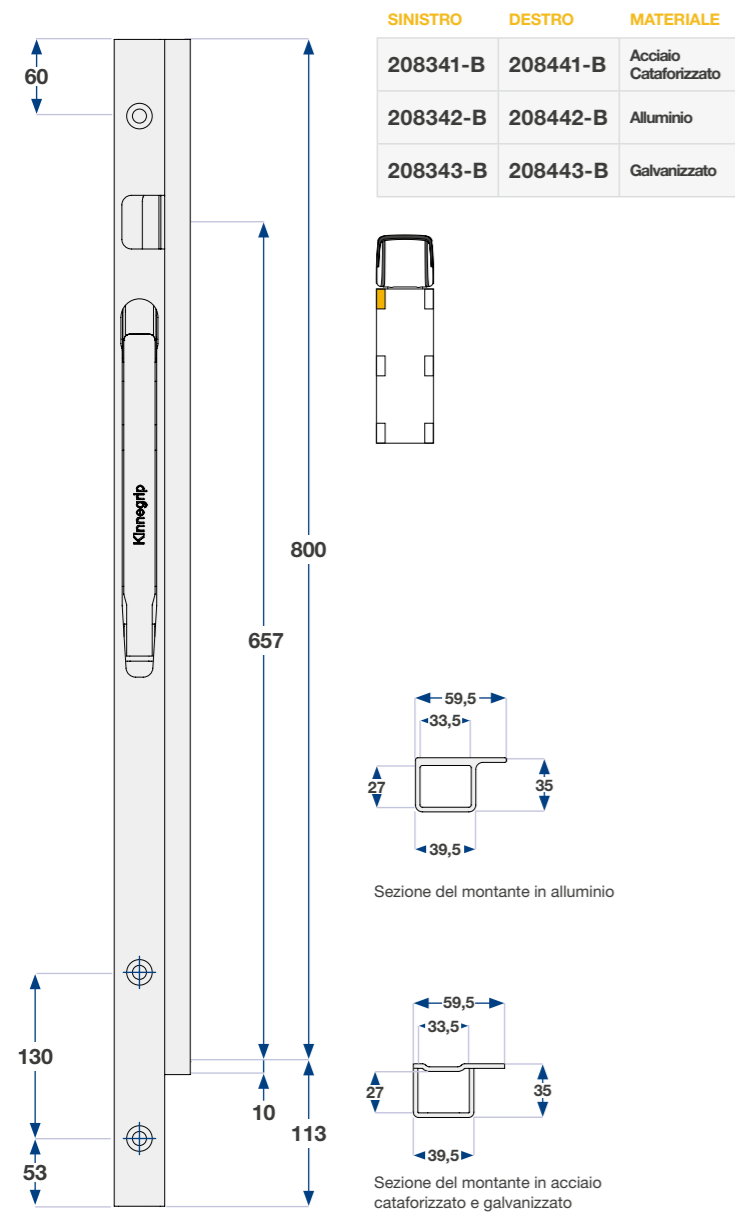
### K20 MONTANTE POSTERIORE 800 MM BBE



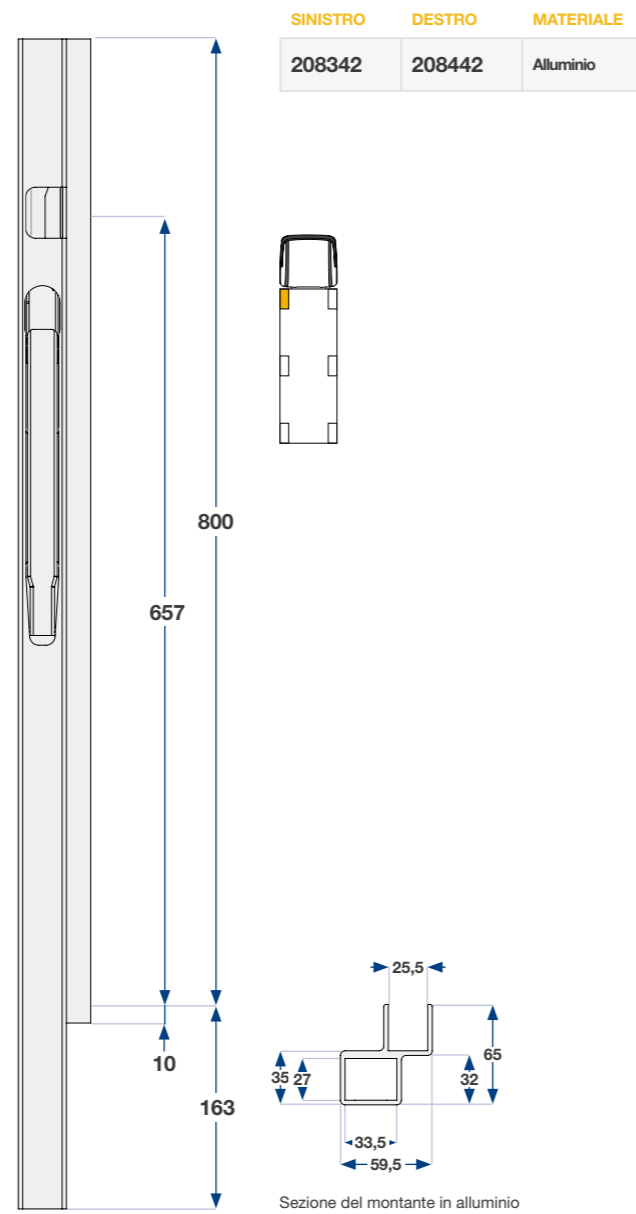
### K20 MONTANTE POSTERIORE 800 MM BBD



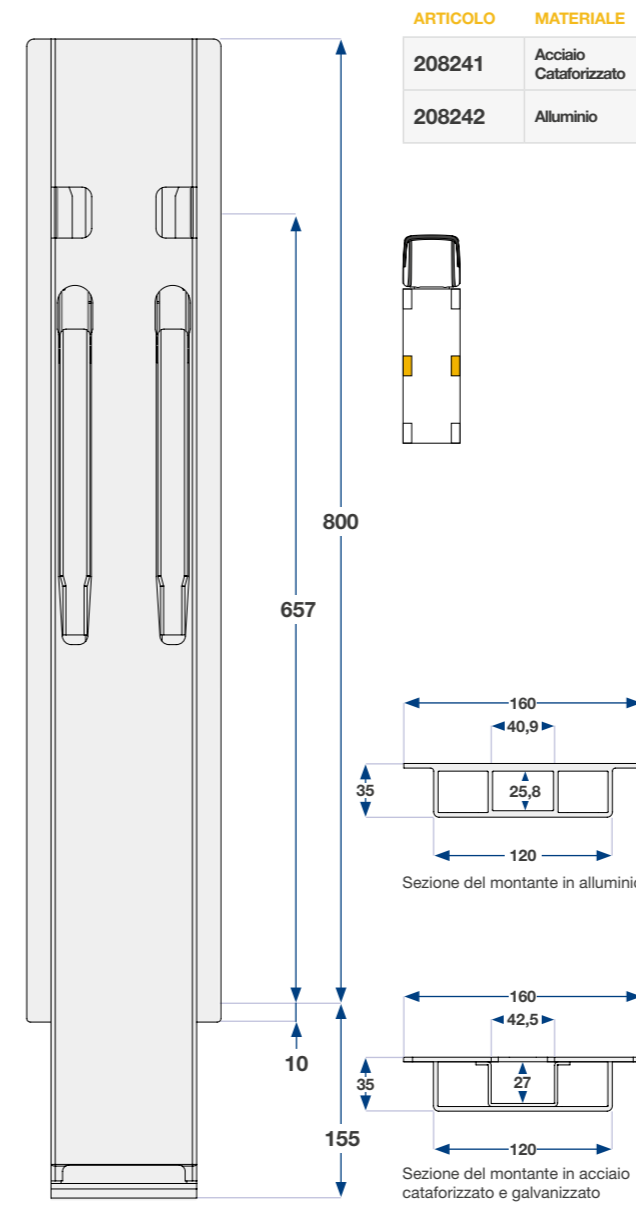
**MONTANTE ANTERIORE 800 MM AVVITIBILE TIR**



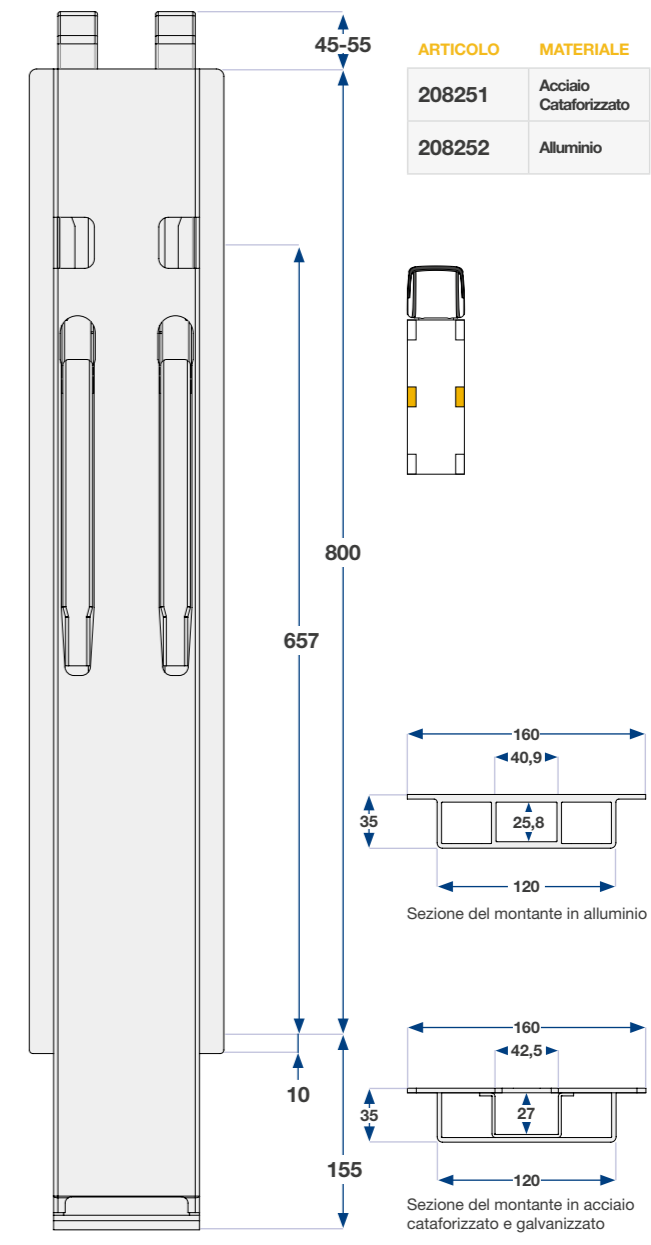
**MONTANTE ANTERIORE 800 MM TIR**



**MONTANTE LATERALE 800 MM TIR**

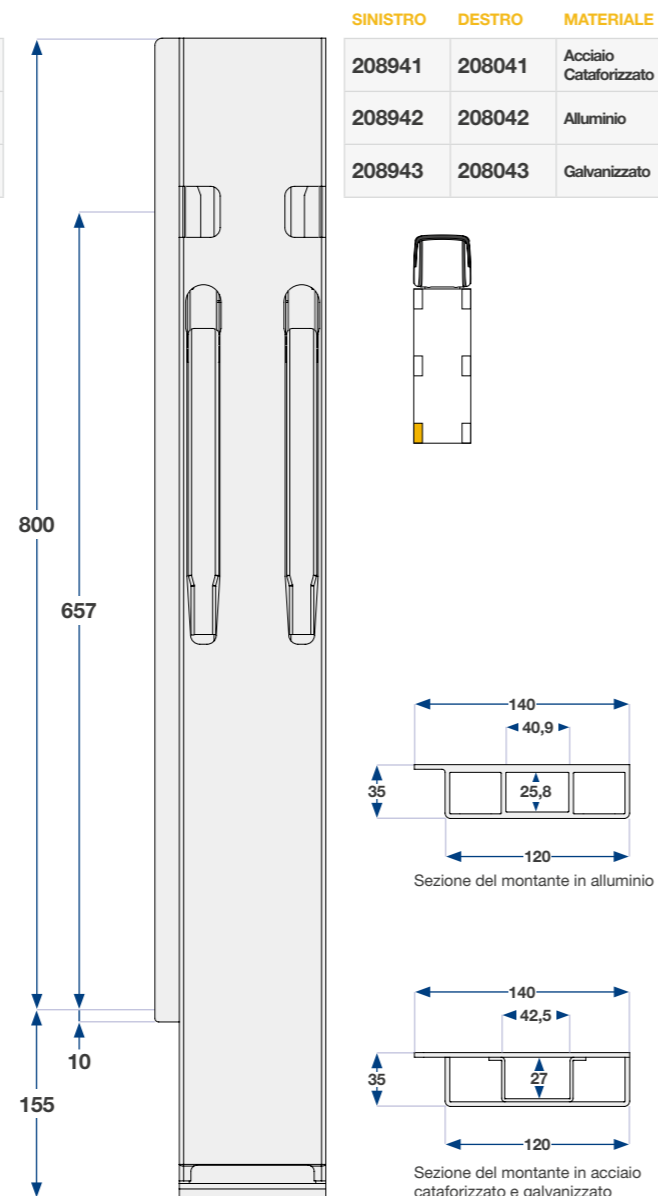
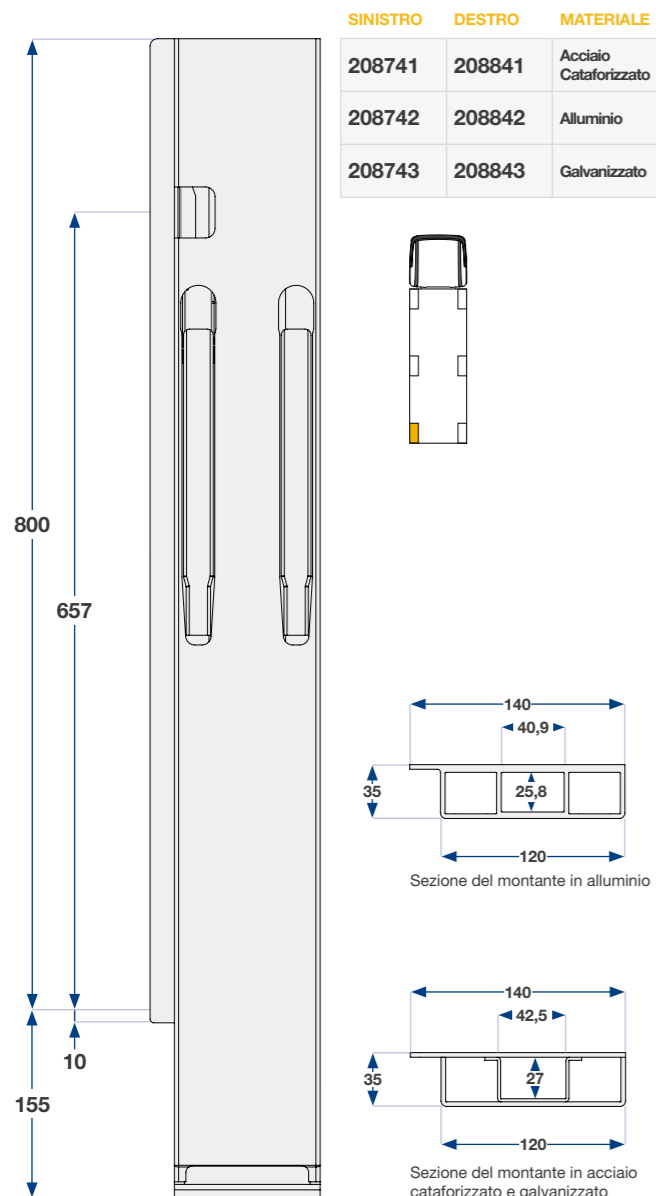


**MONTANTE LATERALE 800 MM KINNETOP TIR**



**K20 MONTANTE POSTERIORE 800 MM BBE  
TIR**

**K20 MONTANTE POSTERIORE 800 MM BBD  
TIR**

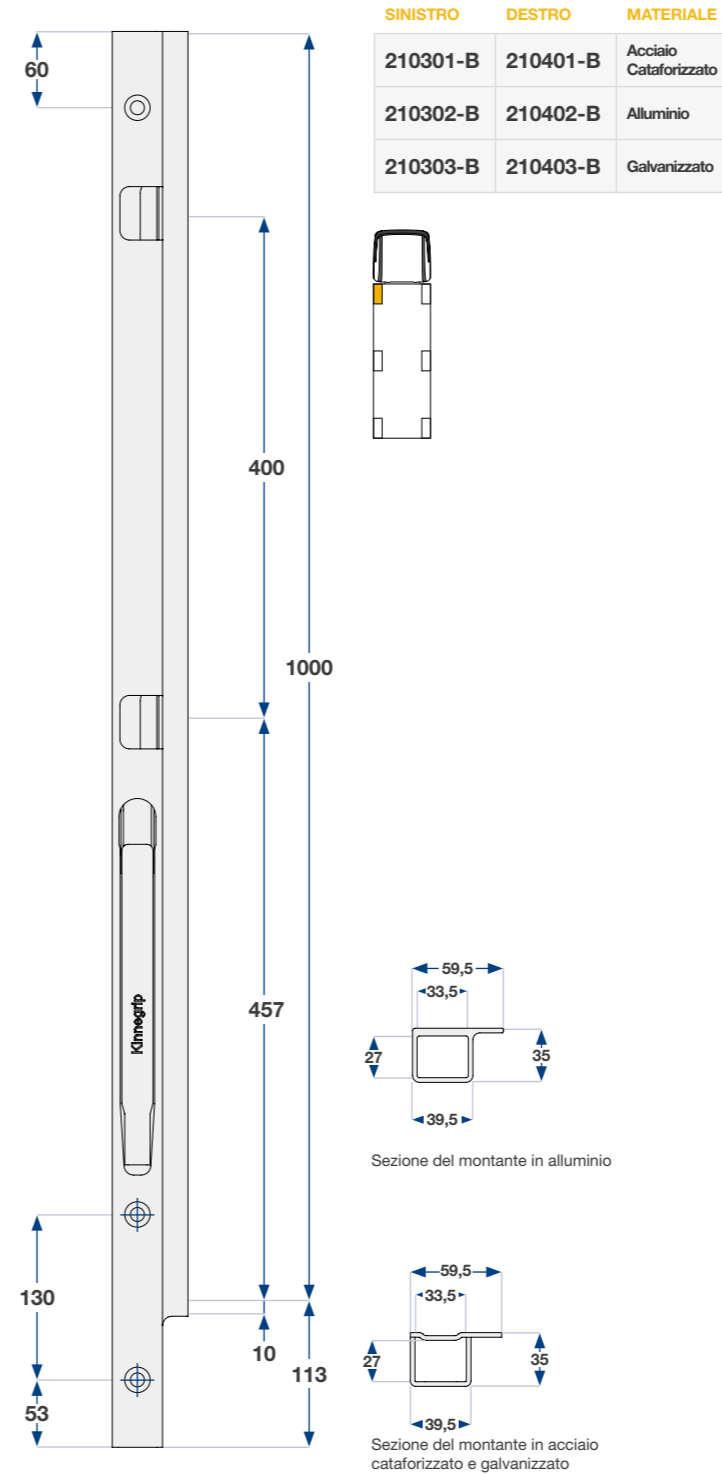


# 1000 mm

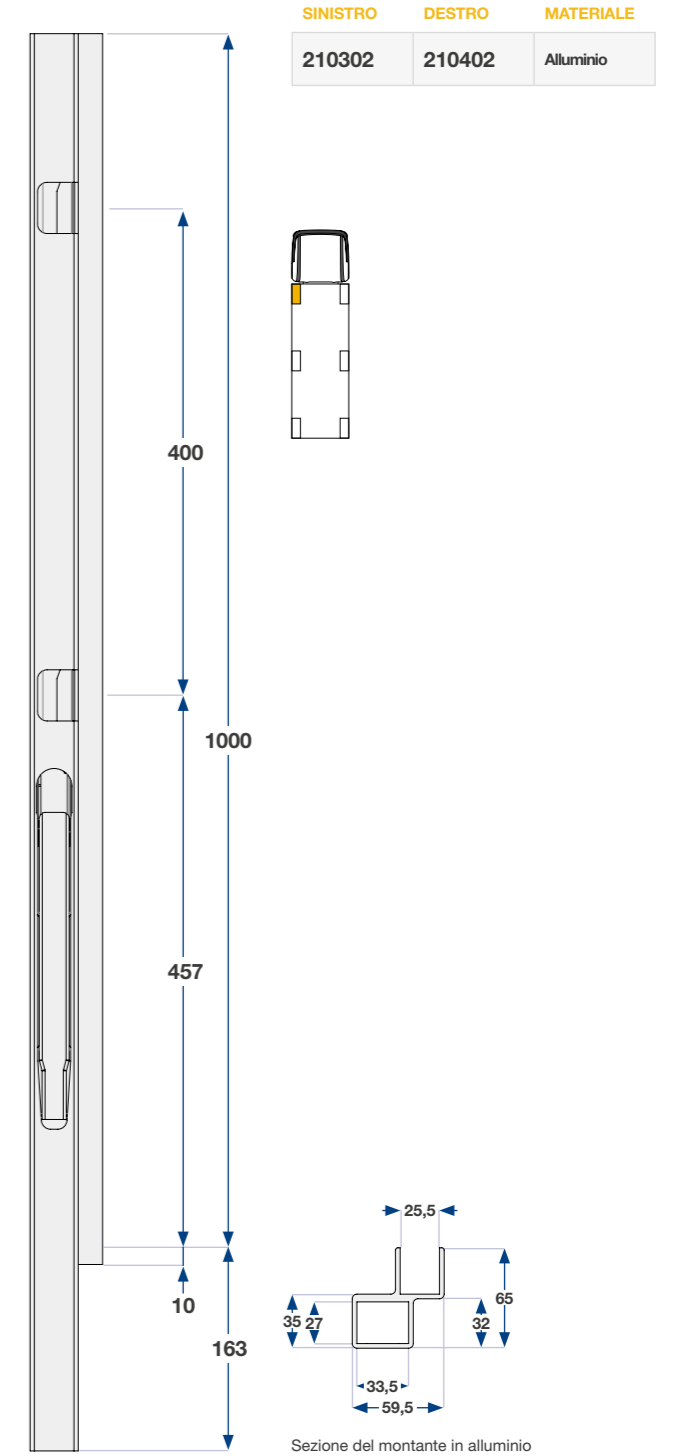
| ARTICOLO ACCIAIO CATAFORIZZATO | ALLUMINIO | GALVANIZZATO | DESCRIZIONE                                     | PESO ACCIAIO CATAFORIZZATO/ GALVANIZZATO | PESO ALLUMINIO |
|--------------------------------|-----------|--------------|---|--|----------------|
| 210301-B                       | 210302-B  | 210303-B     | K20 Montante Anteriore 1000 Avvitabile sinistro | 4,90 kg                                  | 3,20 kg        |
| 210401-B                       | 210402-B  | 210403-B     | K20 Montante Anteriore 1000 Avvitabile destro   | 4,90 kg                                  | 3,20 kg        |
|                                | 210302    |              | K20 Montante Anteriore Alluminio 1000 destro    |  | 3,20 kg        |
|                                | 210402    |              | K20 Montante Laterale Alluminio 1000            |  | 3,20 kg        |
| 210201                         | 210202    | 210203       | K20 Montante Laterale 1000                      | 13,60 kg                                 | 7,50 kg        |
| 210231                         | 210232    | 210233       | K20 Montante Laterale 1000 Kinnetop             | 13,80 kg                                 | 7,60 kg        |
| 210701                         | 210702    | 210703       | K20 Montante Posteriore 1000 BBE sinistro       | 13,40 kg                                 | 7,40 kg        |
| 210801                         | 210802    | 210803       | K20 Montante Posteriore 1000 BBE destro         | 13,40 kg                                 | 7,40 kg        |
| 210901                         | 210902    | 210903       | K20 Montante Posteriore 1000 BBD sinistro       | 13,40 kg                                 | 7,40 kg        |
| 210001                         | 210002    | 210003       | K20 Montante Posteriore 1000 BBD destro         | 13,40 kg                                 | 7,40 kg        |

Tutti i disegni montanti corrispondono al modello sinistro. BBE: Montante posteriore a due leve con una sola taschetta. BBD: montante posteriore a due leve con due taschette. Galvanizzato a caldo con metodo ZINQ. Per maggiori informazioni vedere pagina 34. Personalizzazioni a richiesta.

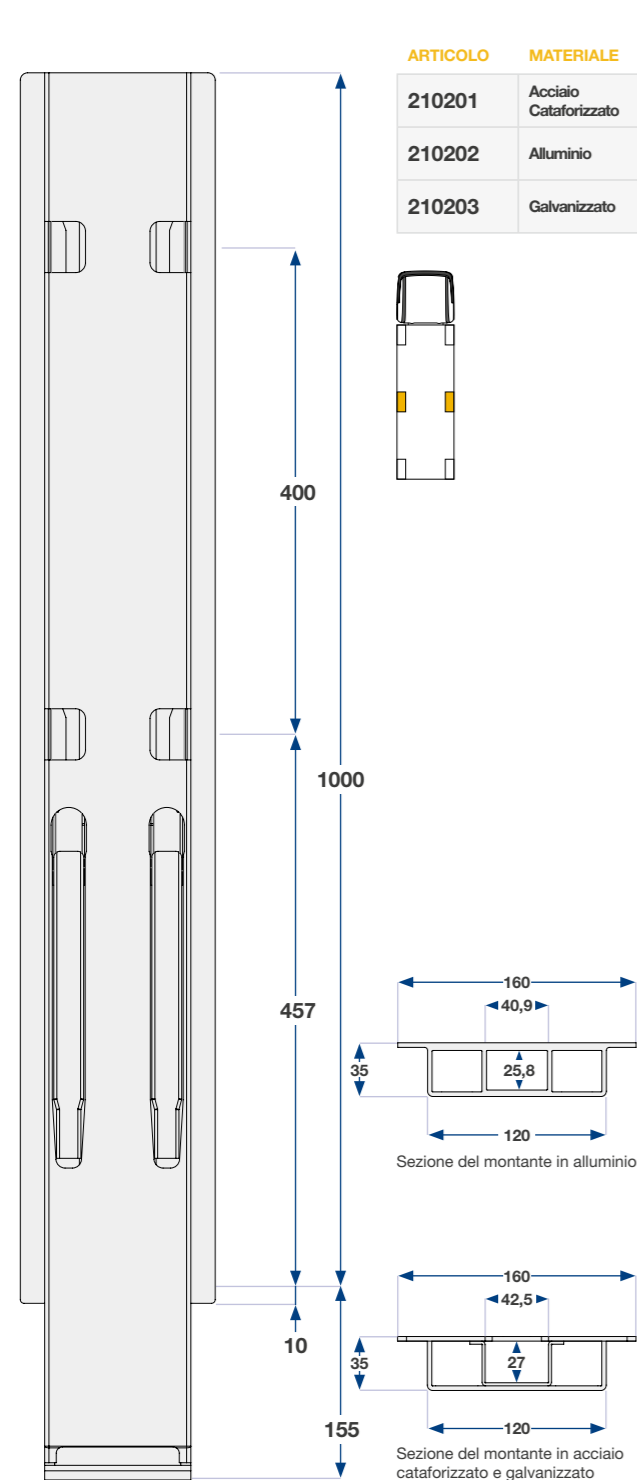
## MONTANTE ANTERIORE 1000 MM AVVITABILE



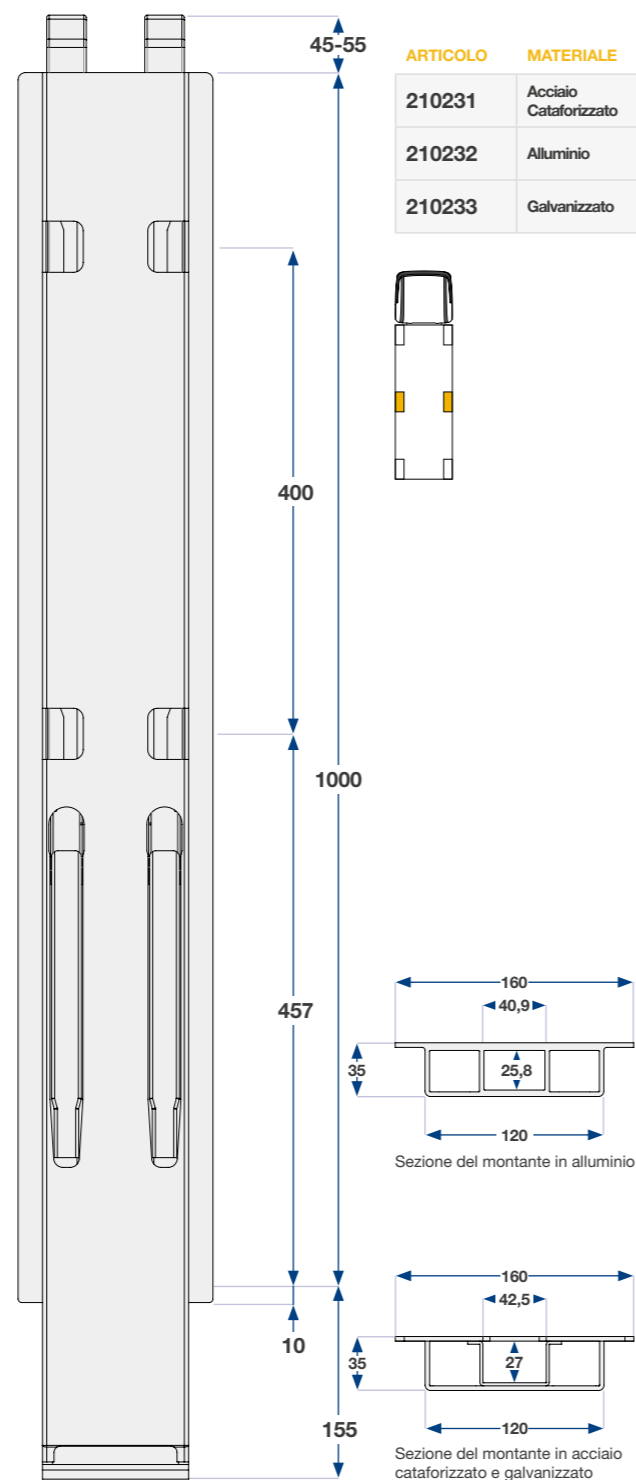
## MONTANTE ANTERIORE 1000 MM



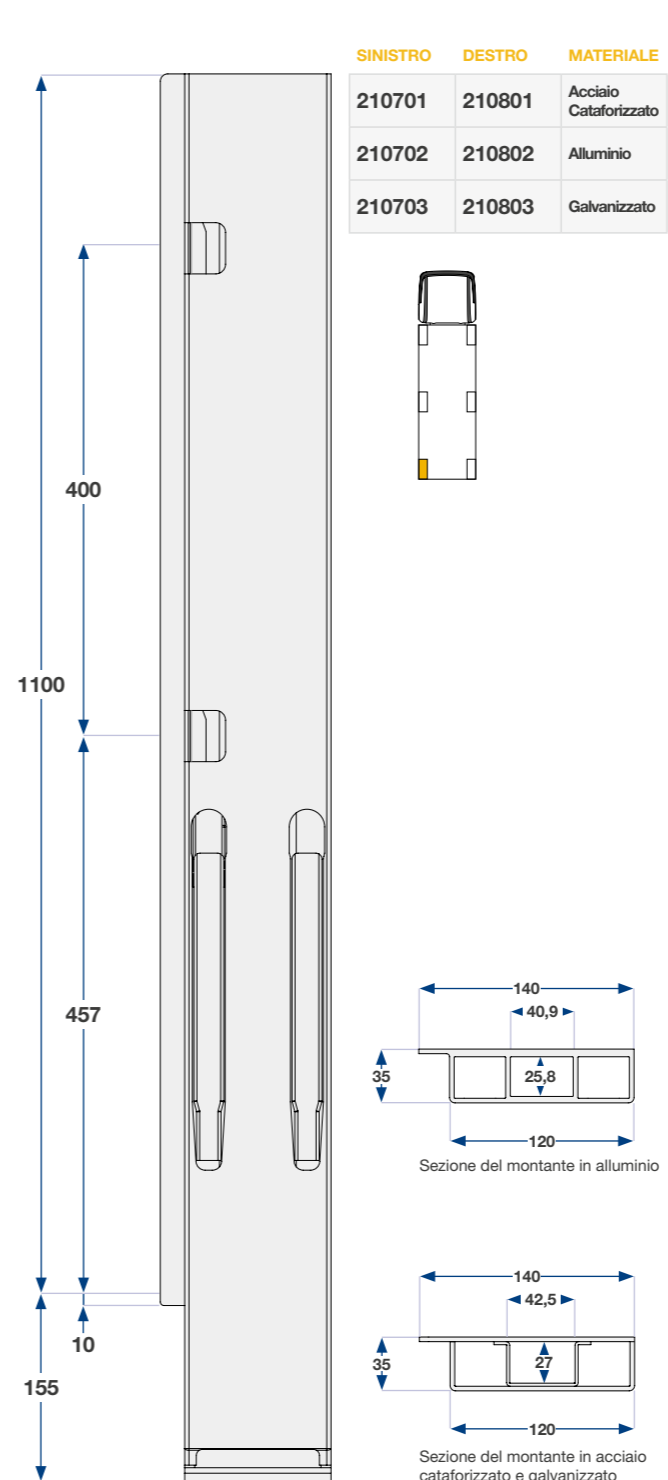
**MONTANTE LATERALE 1000 MM**



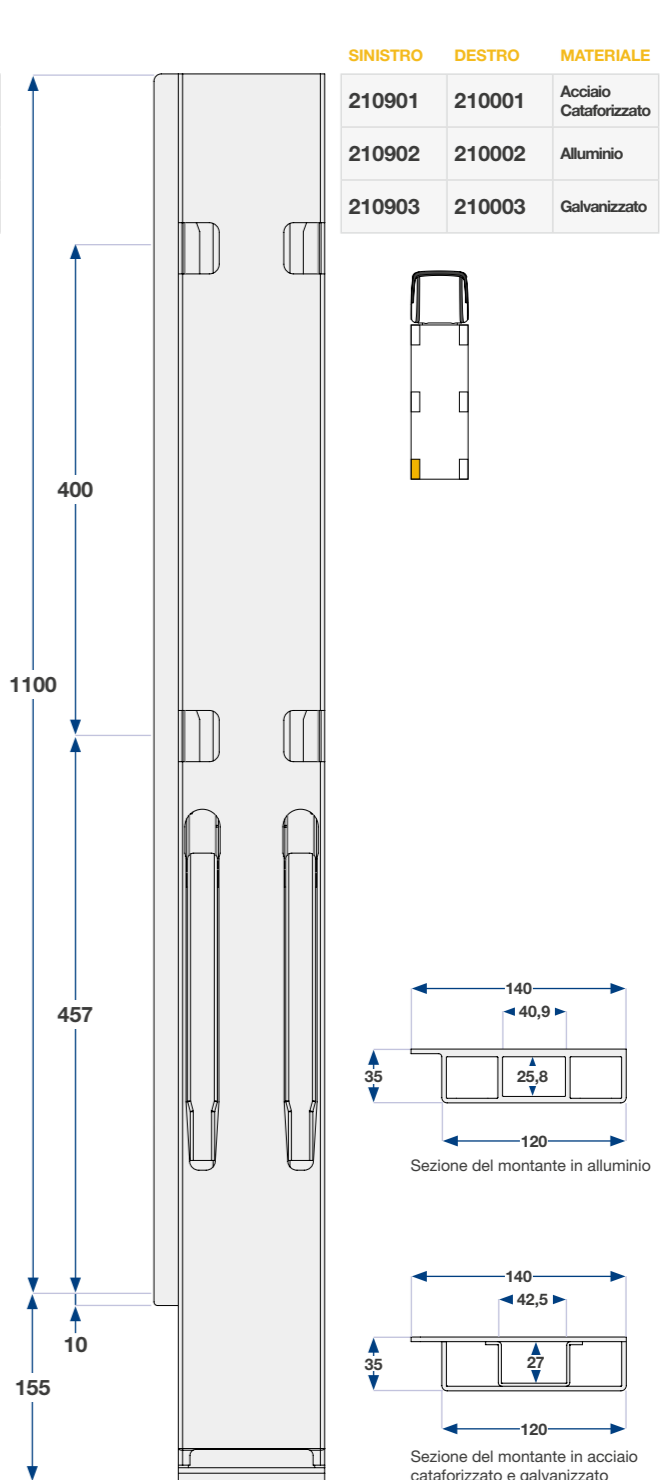
**MONTANTE LATERALE 1000 MM KINNETOP**



**K20 MONTANTE POSTERIORE 1000 MM BBE**



**K20 MONTANTE POSTERIORE 1000 MM BBD**

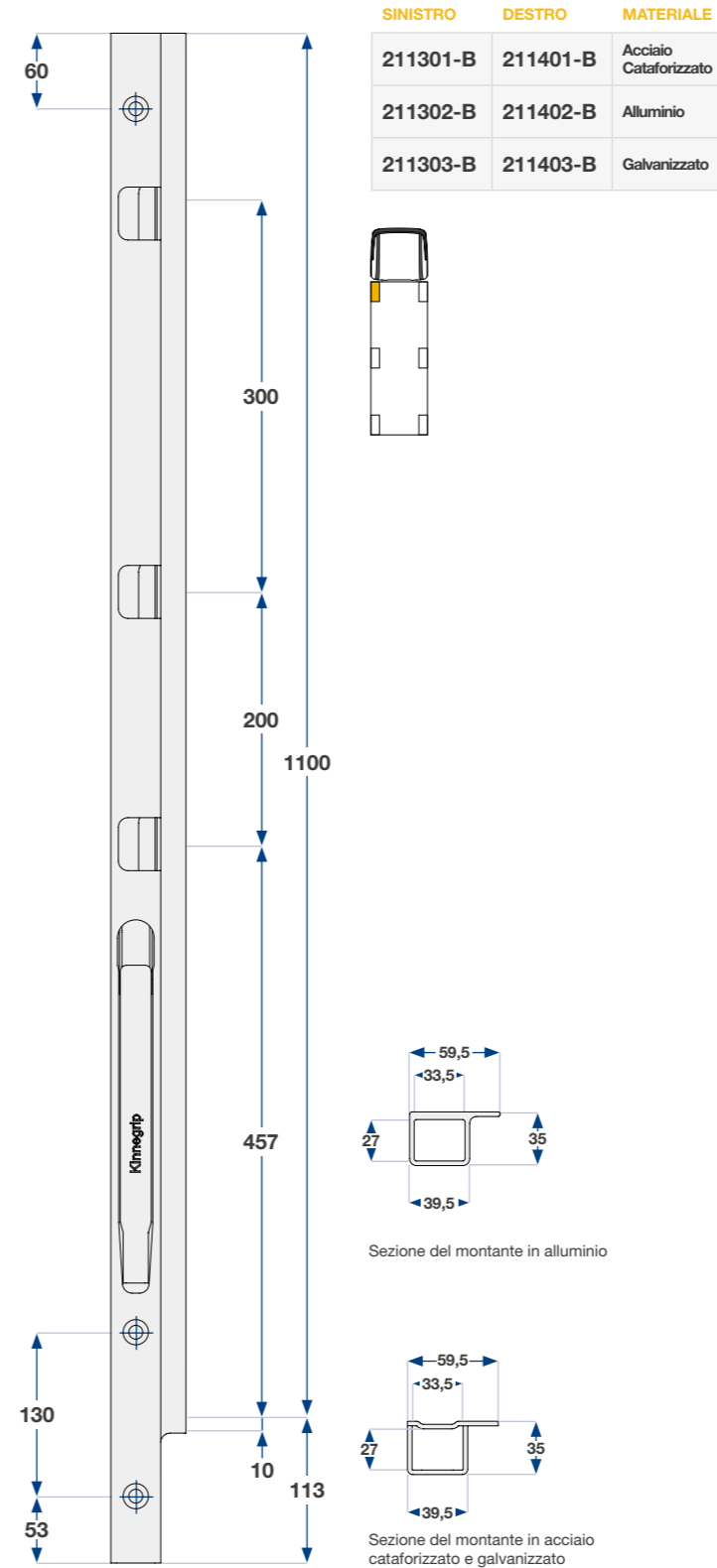


# 1100 mm

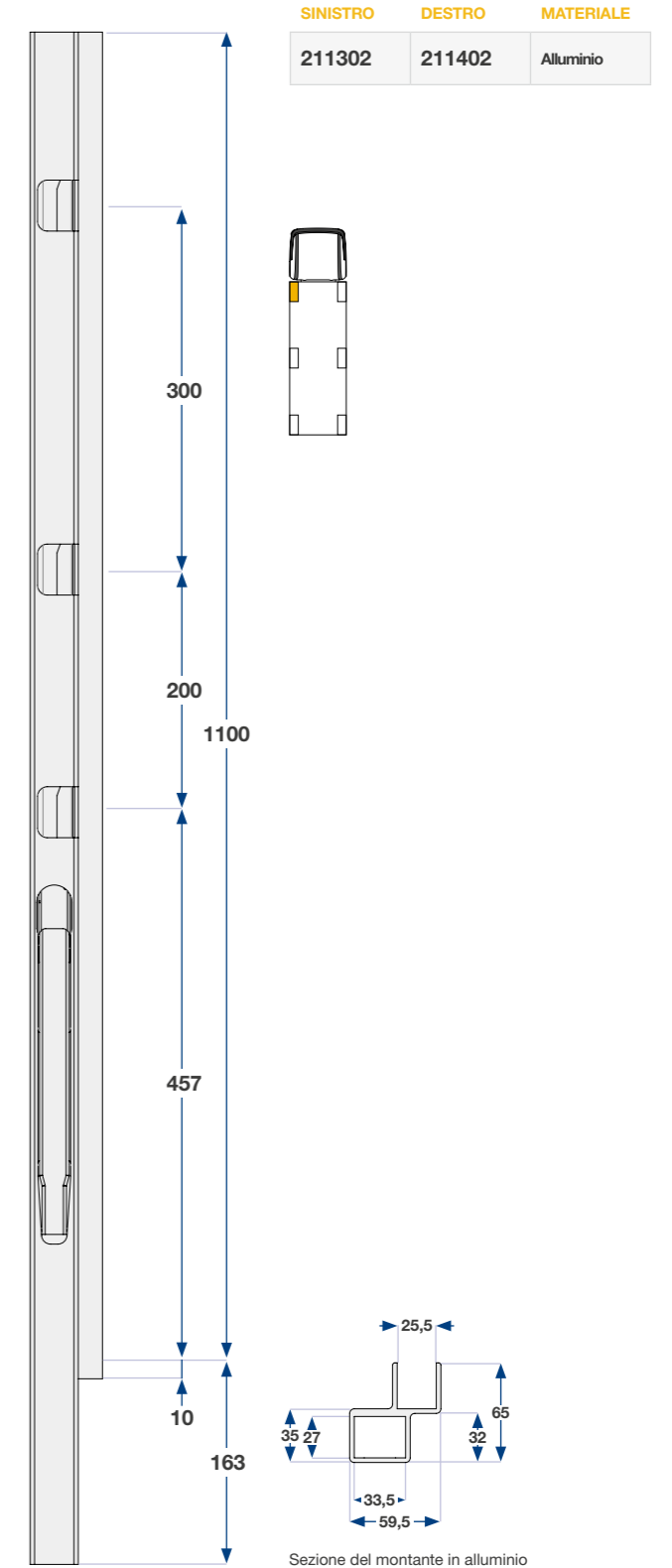
| ARTICOLO ACCIAIO CATAFORIZZATO | ALLUMINIO | GALVANIZZATO | DESCRIZIONE                                     | PESO ACCIAIO CATAFORIZZATO/ GALVANIZZATO | PESO ALLUMINIO |
|--------------------------------|-----------|--------------|---|--|----------------|
| 211301                         | 211302-B  | 211303-B     | K20 Montante Anteriore 1100 Avvitabile sinistro | 5,30 kg                                  | 3,50 kg        |
| 211401                         | 211402-B  | 211403-B     | K20 Montante Anteriore 1100 Avvitabile destro   | 5,30 kg                                  | 3,50 kg        |
|                                | 211302    |              | K20 Montante Anteriore Alluminio 1100 sinistro  |  | 3,50 kg        |
|                                | 211402    |              | K20 Montante Anteriore Alluminio 1100 destro    |  | 3,50 kg        |
| 211201                         | 211202    | 211203       | K20 Montante Laterale 1100                      | 14,60 kg                                 | 8,00 kg        |
| 211231                         | 211232    | 211233       | K20 Montante Laterale 1100 Kinnetop             | 14,80 kg                                 | 8,10 kg        |
| 211701                         | 211702    | 211703       | K20 Montante Posteriore 1100 BBE sinistro       | 14,40 kg                                 | 7,90 kg        |
| 211801                         | 211802    | 211803       | K20 Montante Posteriore 1100 BBE destro         | 14,40 kg                                 | 7,90 kg        |
| 211901                         | 211902    | 211903       | K20 Montante Posteriore 1100 BBD sinistro       | 14,40 kg                                 | 7,90 kg        |
| 211001                         | 211002    | 211003       | K20 Montante Posteriore 1100 BBD destro         | 14,40 kg                                 | 7,90 kg        |

Tutti i disegni montanti corrispondono al modello sinistro. BBE: Montante posteriore a due leve con una sola taschetta. BBD: montante posteriore a due leve con due taschette. Galvanizzato a caldo con metodo ZINQ. Per maggiori informazioni vedere pagina 34. Personalizzazioni a richiesta.

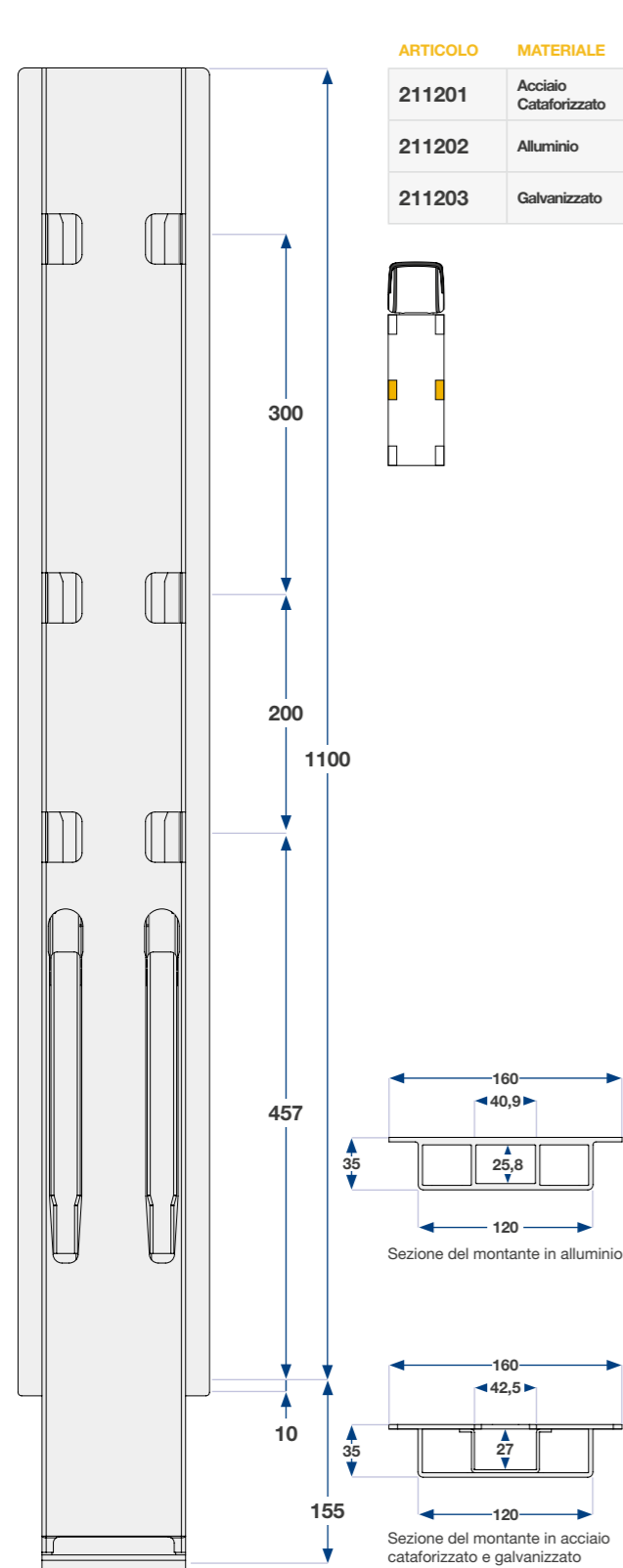
## MONTANTE ANTERIORE 1100 MM AVVITABILE



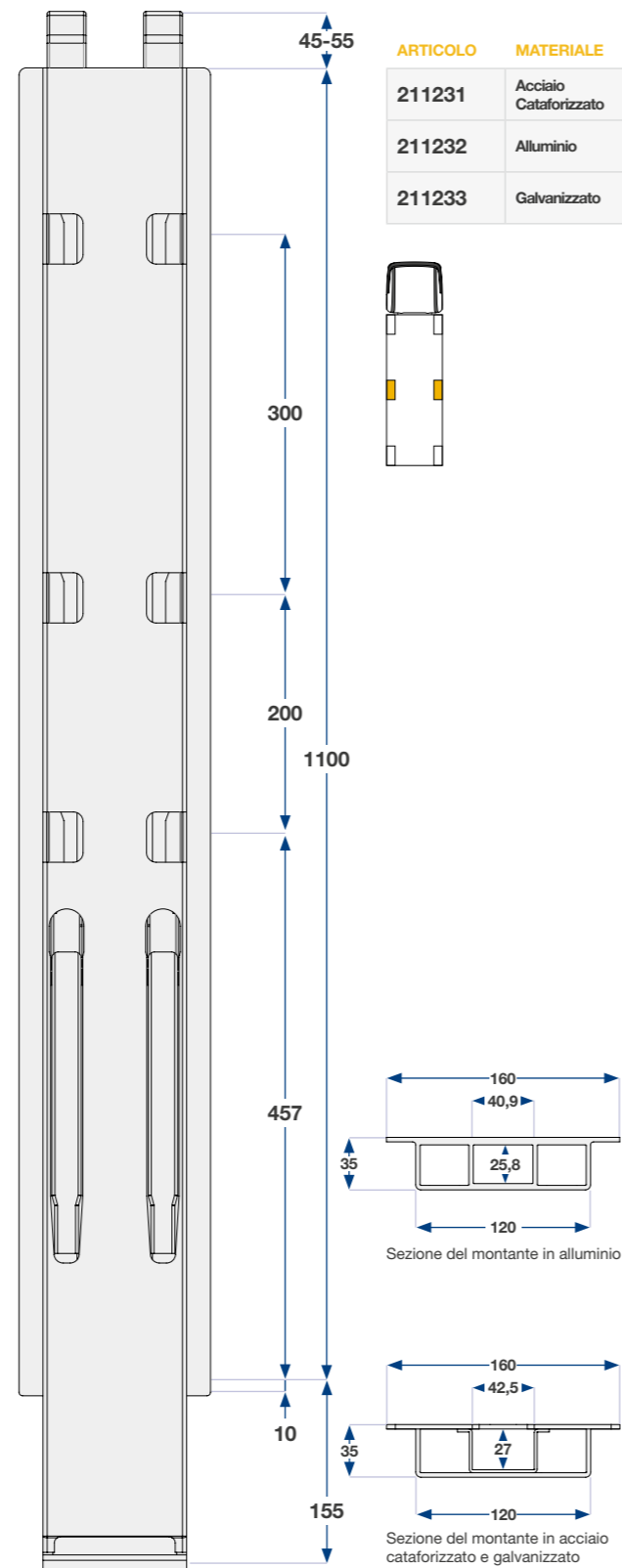
## MONTANTE ANTERIORE 1100 MM



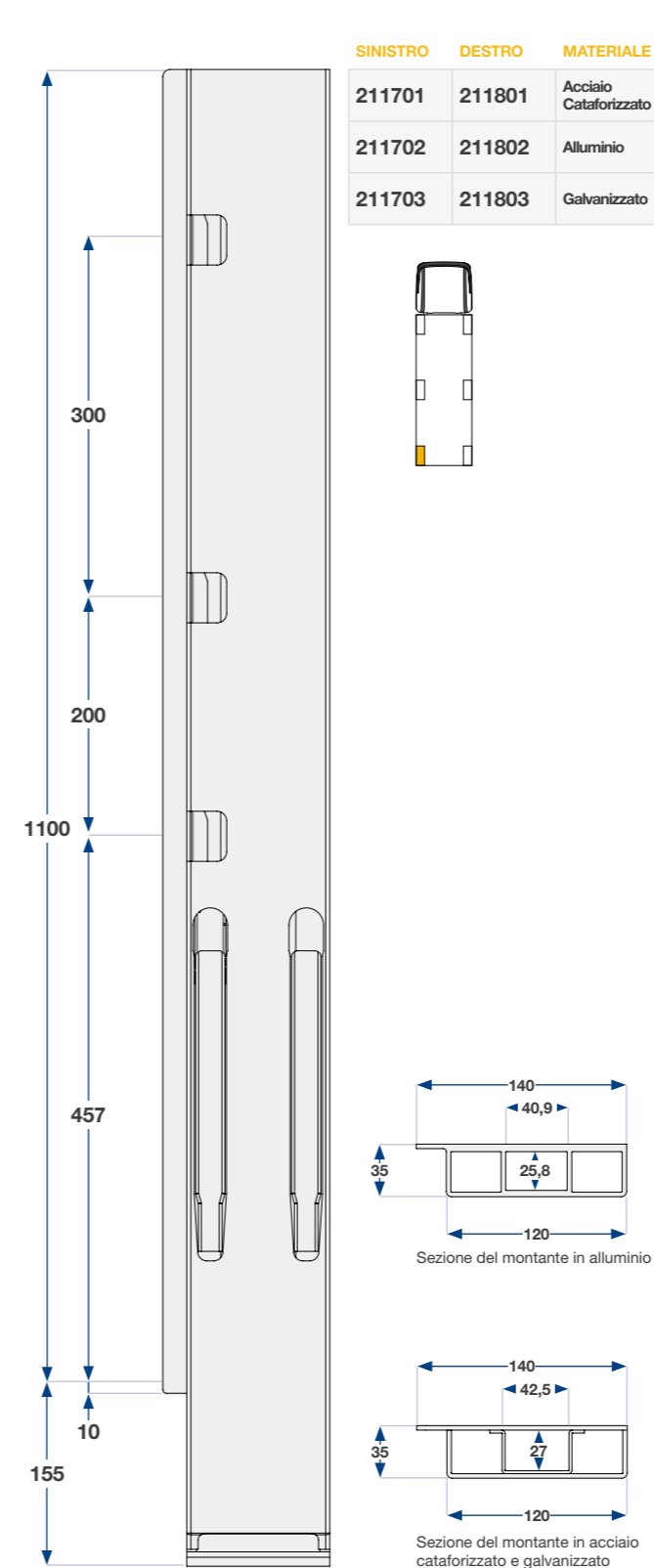
**MONTANTE LATERALE 1100 MM**



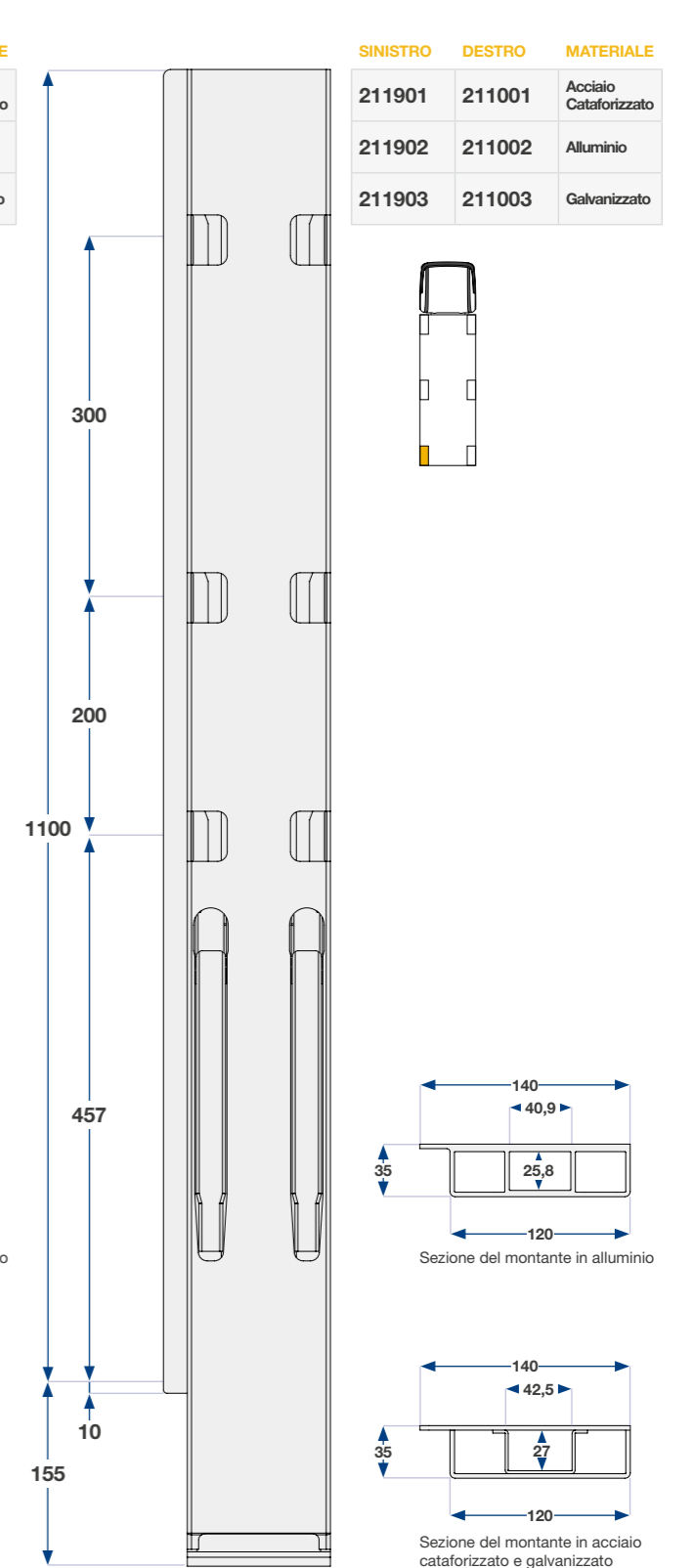
**MONTANTE LATERALE 1100 MM KINNETOP**



**K20 MONTANTE POSTERIORE 1100 MM BBE**



**K20 MONTANTE POSTERIORE 1100 MM BBD**



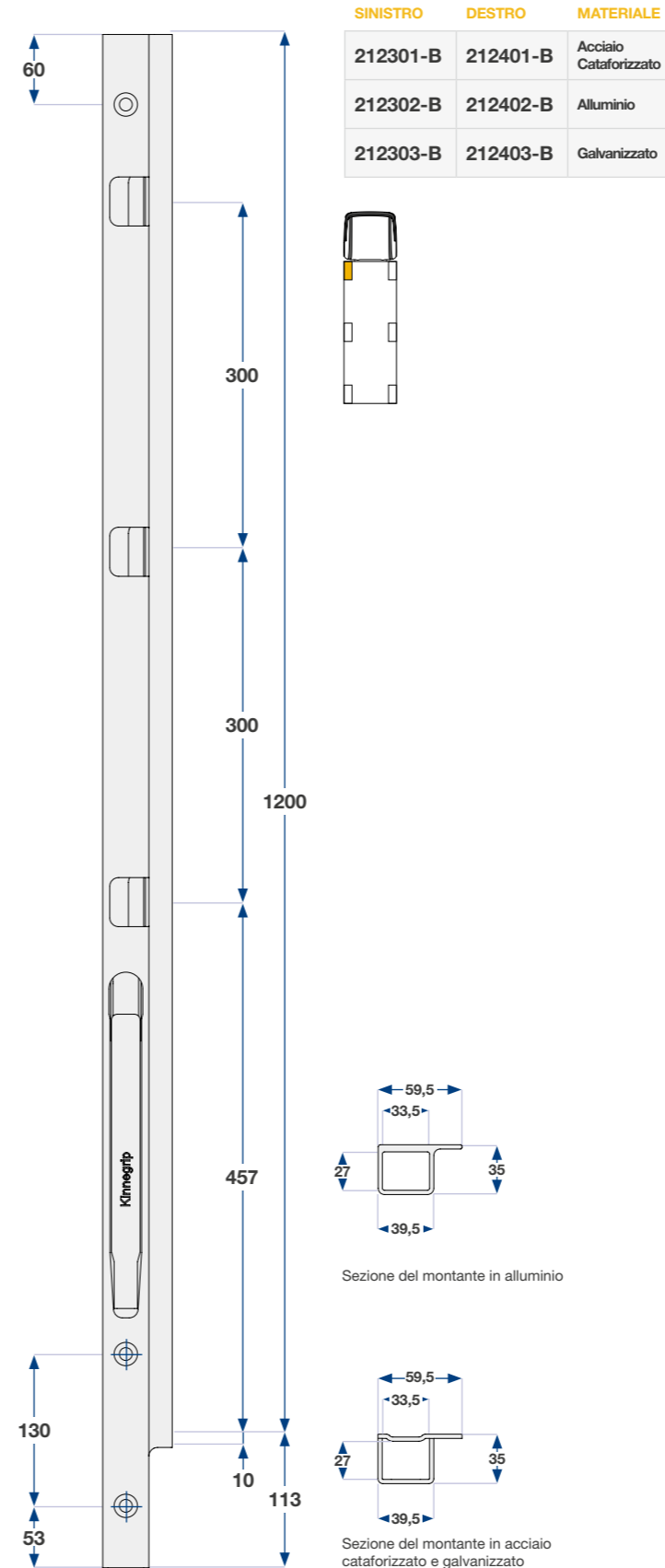


# 1200 mm

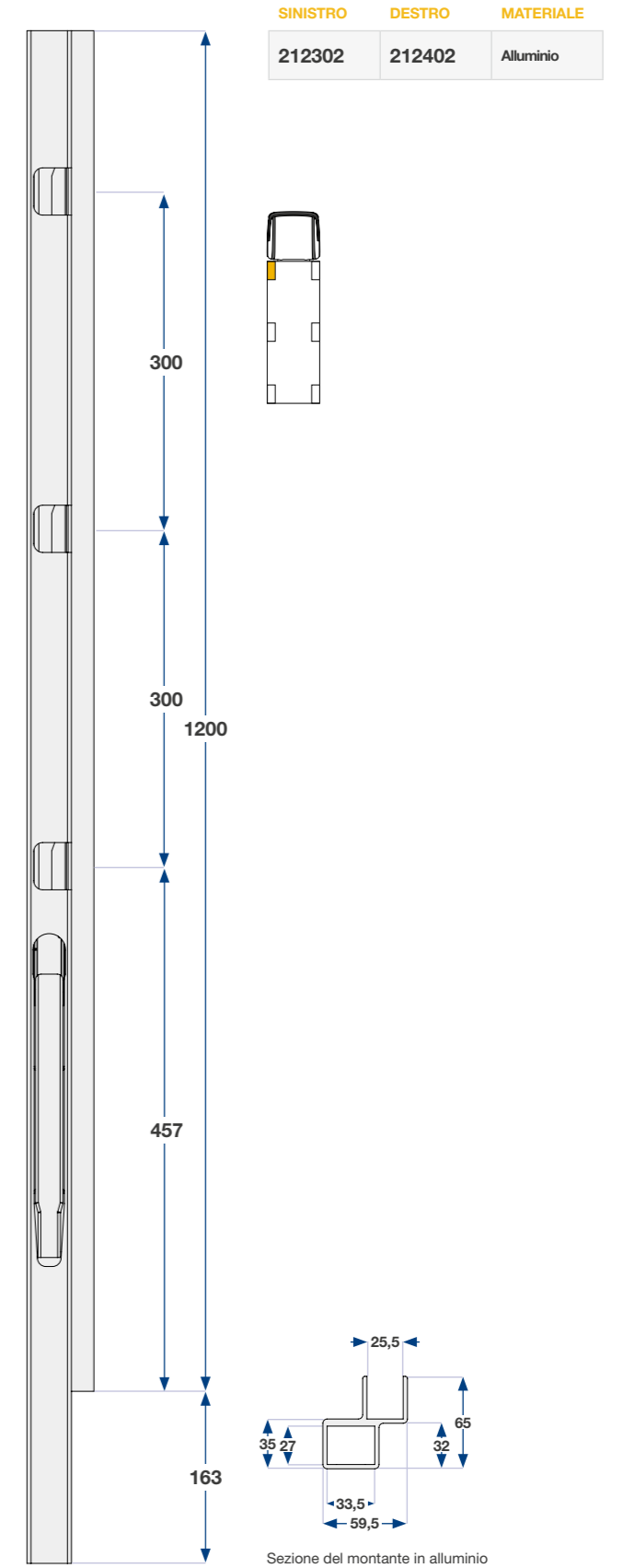
| ARTICOLO ACCIAIO CATAFORIZZATO | ALLUMINIO | GALVANIZZATO | DESCRIZIONE                                     | PESO ACCIAIO CATAFORIZZATO/ GALVANIZZATO | PESO ALLUMINIO |
|--------------------------------|-----------|--------------|---|--|----------------|
| 212301-B                       | 212302-B  | 212303-B     | K20 Montante Anteriore 1200 Avvitabile sinistro | 5,70 kg                                  | 3,80 kg        |
| 212401-B                       | 212402-B  | 212403-B     | K20 Montante Anteriore 1200 Avvitabile destro   | 5,70 kg                                  | 3,80 kg        |
|                                | 212302    |              | K20 Montante Anteriore Alluminio 1200 sinistro  |  | 3,80 kg        |
|                                | 202402    |              | K20 Montante Anteriore Alluminio 1200 destro    |  | 3,80 kg        |
| 212201                         | 212202    | 212203       | K20 Montante Laterale 1200                      | 16,80 kg                                 | 8,50 kg        |
| 212231                         | 212232    | 212233       | K20 Montante Laterale 1200 Kinnetop             | 17,00 kg                                 | 8,60 kg        |
| 212701                         | 212702    | 212703       | K20 Montante Posteriore 1200 BBE sinistro       | 16,60 kg                                 | 8,40 kg        |
| 212801                         | 212802    | 212803       | K20 Montante Posteriore 1200 BBE destro         | 16,60 kg                                 | 8,40 kg        |
| 212901                         | 212902    | 212903       | K20 Montante Posteriore 1200 BBD sinistro       | 16,60 kg                                 | 8,40 kg        |
| 212001                         | 212002    | 212003       | K20 Montante Posteriore 1200 BBD destro         | 16,60 kg                                 | 8,40 kg        |

Tutti i disegni montanti corrispondono al modello sinistro. BBE: Montante posteriore a due leve con una sola taschetta. BBD: montante posteriore a due leve con due taschette. Galvanizzato a caldo con metodo ZINQ. Per maggiori informazioni vedere pagina 34. Personalizzazioni a richiesta.

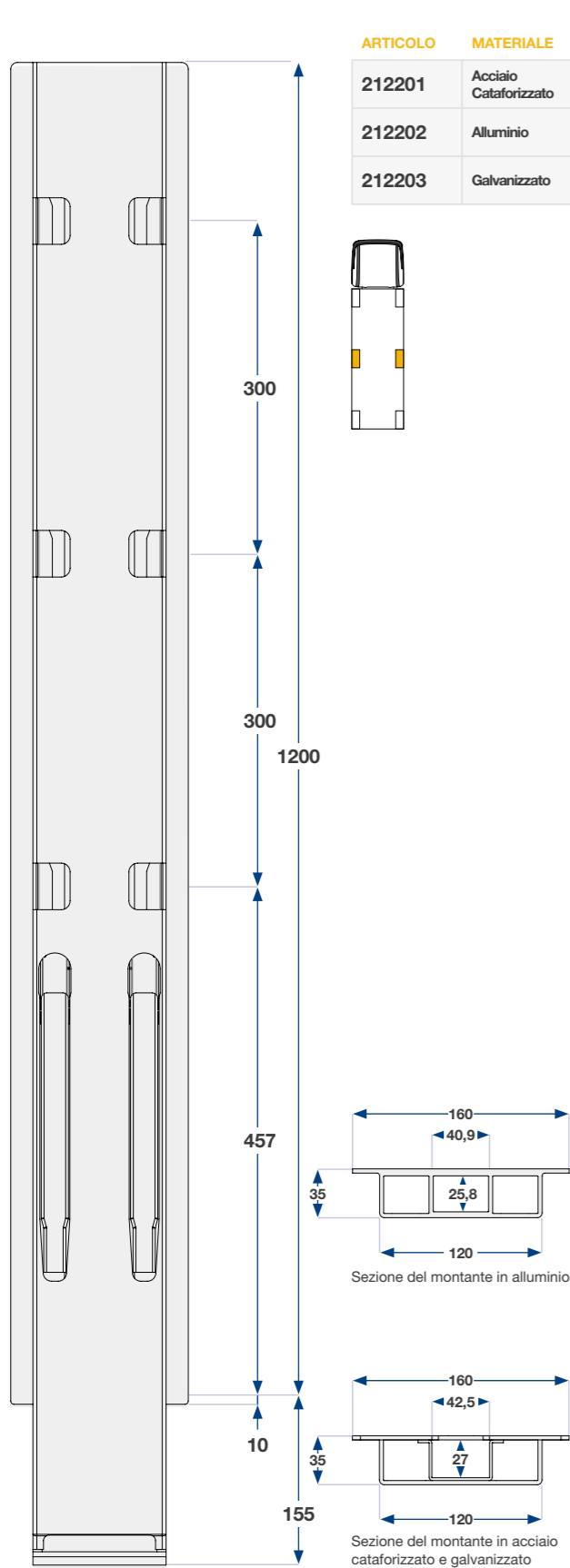
## MONTANTE ANTERIORE 1200 MM AVVITABILE



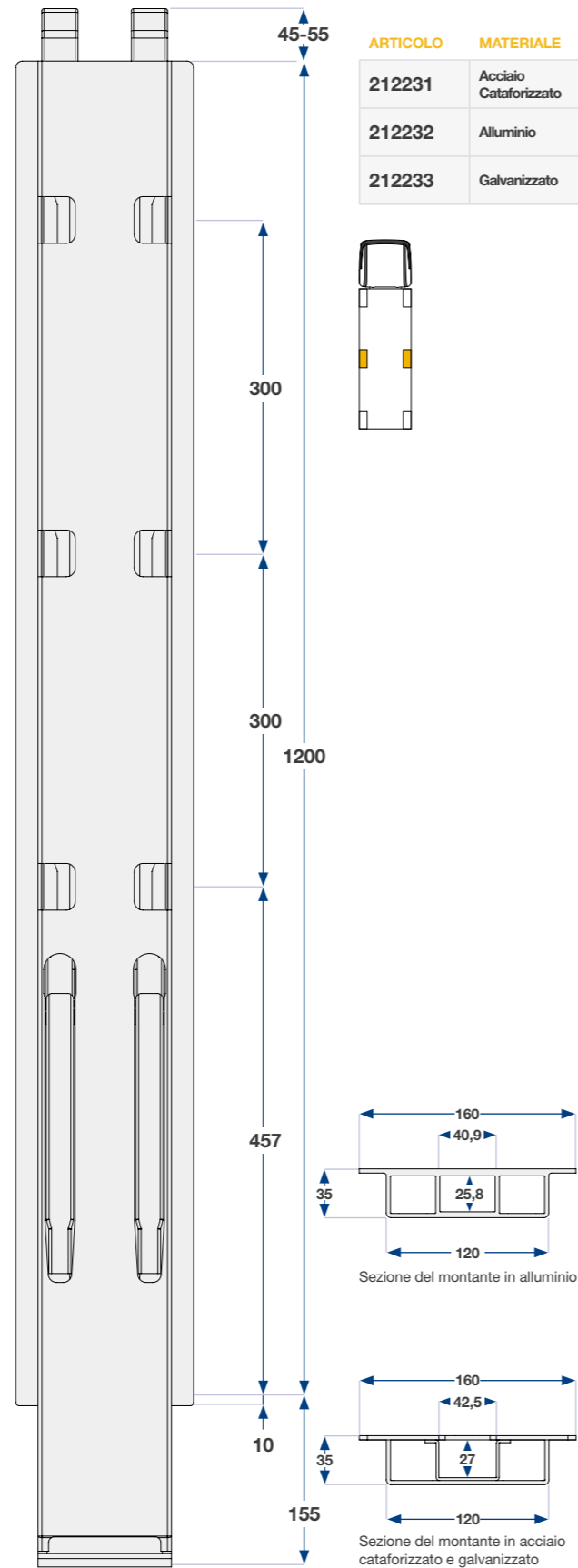
## MONTANTE ANTERIORE 1200 MM



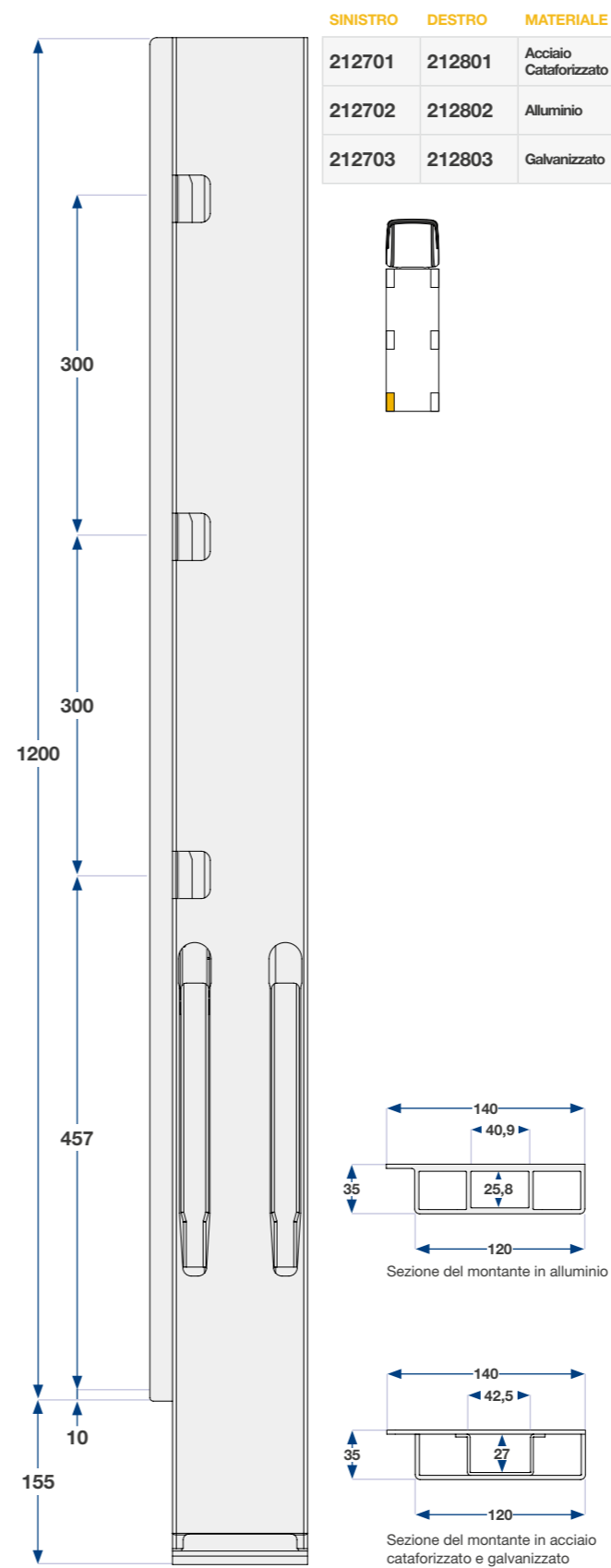
**MONTANTE LATERALE 1200 MM**



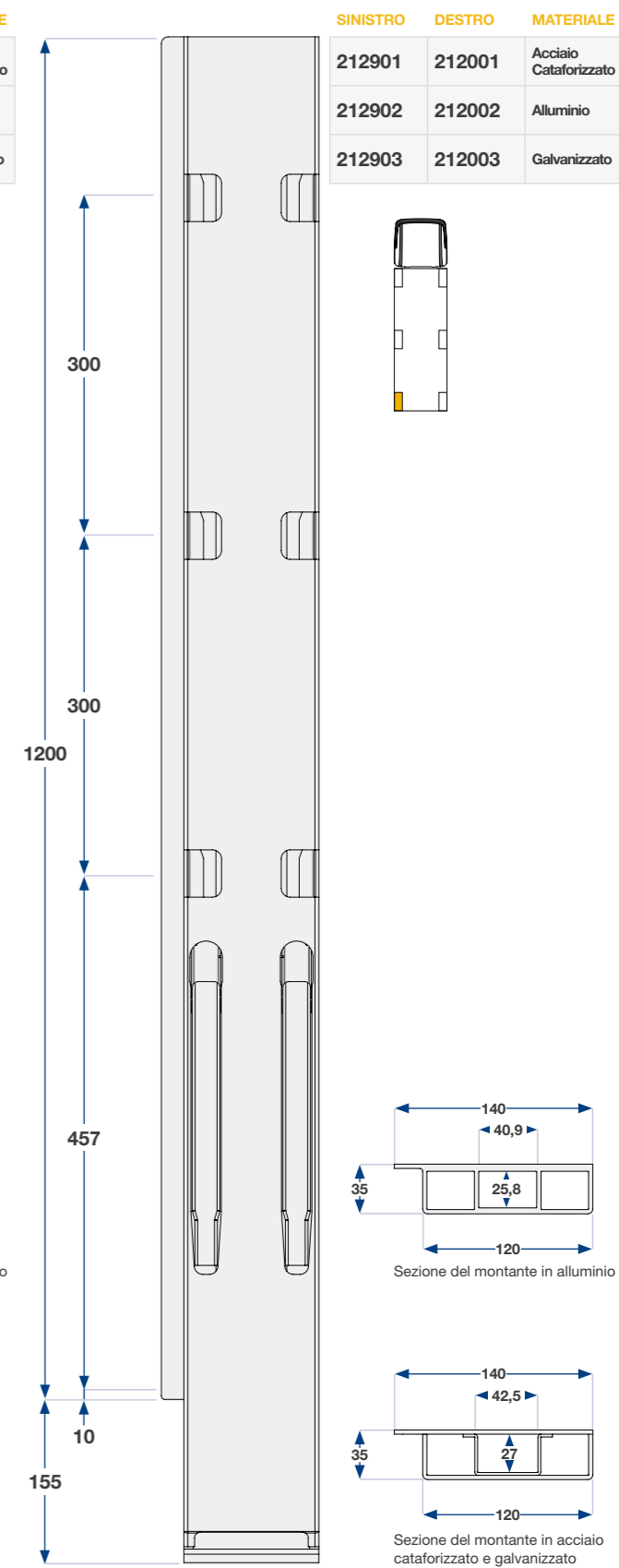
**MONTANTE LATERALE 1200 MM KINNETOP**



**K20 MONTANTE POSTERIORE 1200 MM BBE**



**K20 MONTANTE POSTERIORE 1200 MM BBD**

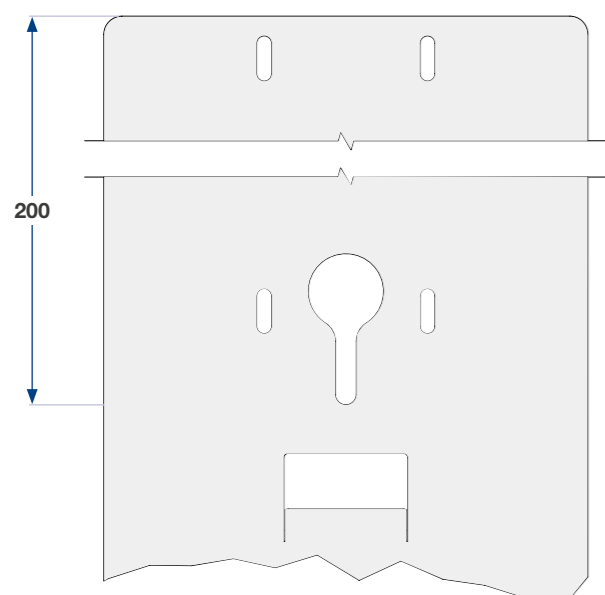


# Kit per attacco catena

L'attacco per catena è standard per i montanti versione cataforizzato 800-1200 mm

K20 Alluminio  
Kit di attacco a catena in acciaio trattato superficialmente; può essere aggiunto come accessorio per il montante laterale in alluminio.

208202-KF  
210202-KF  
211202-KF  
212202-KF



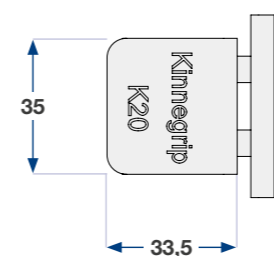
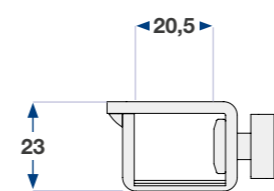
# Accessori

## Taschette

| ARTICOLO  | DESCRIZIONE  |
|-----------|--|
| 012161-02 | K20 kit taschetta completa 0-8 mm                        |
| 012161-05 | K20 kit taschetta completa 0-8 mm Fe/Zn8/P1/T2           |
| 012174-02 | K20 taschetta zinc posteriore da rivettare Fe / Zn5      |
| 012174-05 | K20 taschetta zinc posteriore da rivettare Zn8 / P1 / T2 |
| 012276-02 | K20 kit taschetta completa 0-12 mm Fe / Zn5              |
| 012276-05 | K20 kit taschetta completa 0-12 mm Fe / Zn8 / P1 / T25   |
| 032022    | K20 taschetta 0-8 mm grezza                              |
| 032022-02 | K20 taschetta 0-8 mm                                     |
| 032022-05 | K20 taschetta 0-8 mm Fe/Zn8/P1/T2                        |

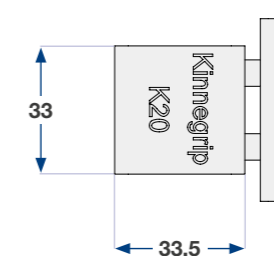
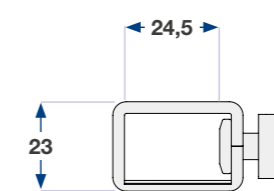


## Disegno dimensionale taschetta



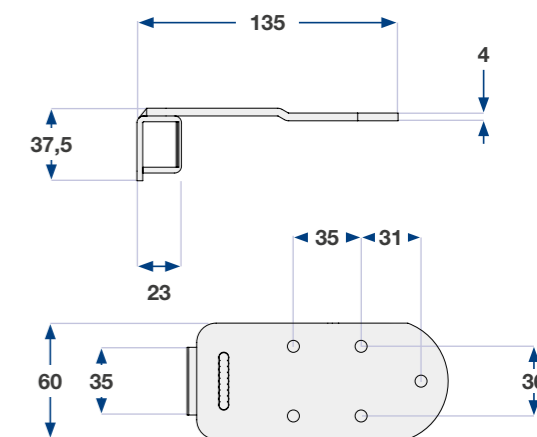
**Kit taschetta completa 0-8 mm**

012161, Scala 1:2



**Kit taschetta completa 0-12 mm**

012276, Scala 1:2

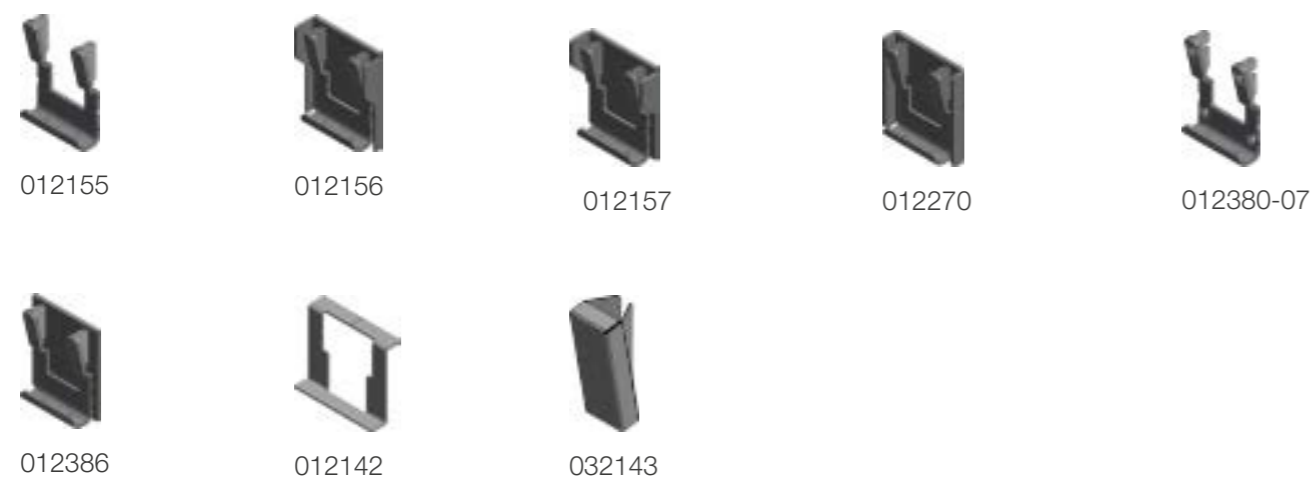


**Taschetta zinc posteriore da rivettare**

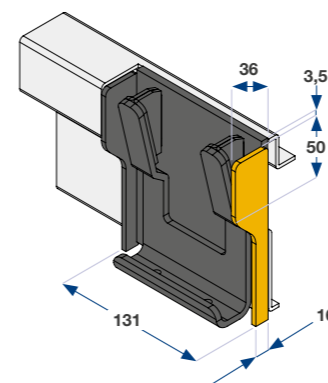
012174, Scala 1:4

## Supporto

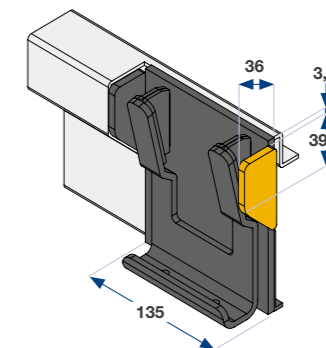
| ARTICOLO  | DESCRIZIONE   |
|-----------|---|
| 012155    | K20 Supporto grezzo a saldare   |
| 012156    | K20 Supporto a saldare con lato lungo rinforzato                              |
| 012157    | K20 Supporto a saldare con lato corto rinforzato                              |
| 012270    | K20 Supporto per montaggio ad incasso   |
| 012380-07 | K20 supporto forato e zincato Fe / Zn8 / P5 / T2                              |
| 012386    | K20 Supporto su piastra per montaggio ad incasso                              |
| 012142    | K20 Dima di montaggio   |
| 012235    | K20 Supporto Kit dima di montaggio (012142) coperchio di saldatura (2*032143) |
| 032143    | K20 Coperchio di saldatura  |



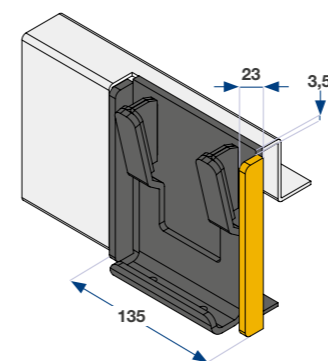
## Disegno dimensionale supporto



**Tipo LS**  
012156, Scala 1:3



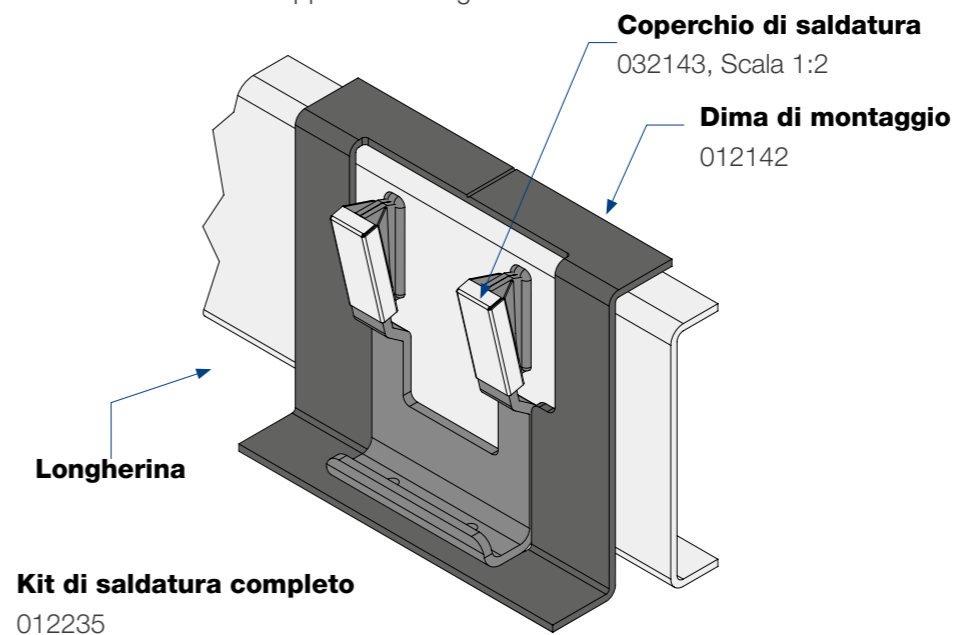
**Tipo KS**  
012157, Scala 1:3



**Tipo RS**  
012270, Scala 1:3

### Raccomandazioni per il supporto a saldare

Si raccomanda di saldare attentamente e saldamente il supporto alla longherina.



## K20 MONTANTE SPONDA

### Tappi

| ARTICOLO | DESCRIZIONE  |
|----------|--|
| 012492   | K20 Tappo in plastica per chiusura fori montanti Anteriori |
| 032164   | K20 Tappo per Montante Anteriore                           |
| 032165   | K20 Tappo per Montante Centrale/Posteriore                 |



012492

032164

032165

### Protezione alluminio

| ARTICOLO | DESCRIZIONE                              |
|----------|--|
| 032239   | K20 Protezione per lato Posteriore 25 mm |
| 032144   | K20 Guarnizione in gomma                 |
| 032145   | K20 Protezione per Laterale 25 mm -1 m   |



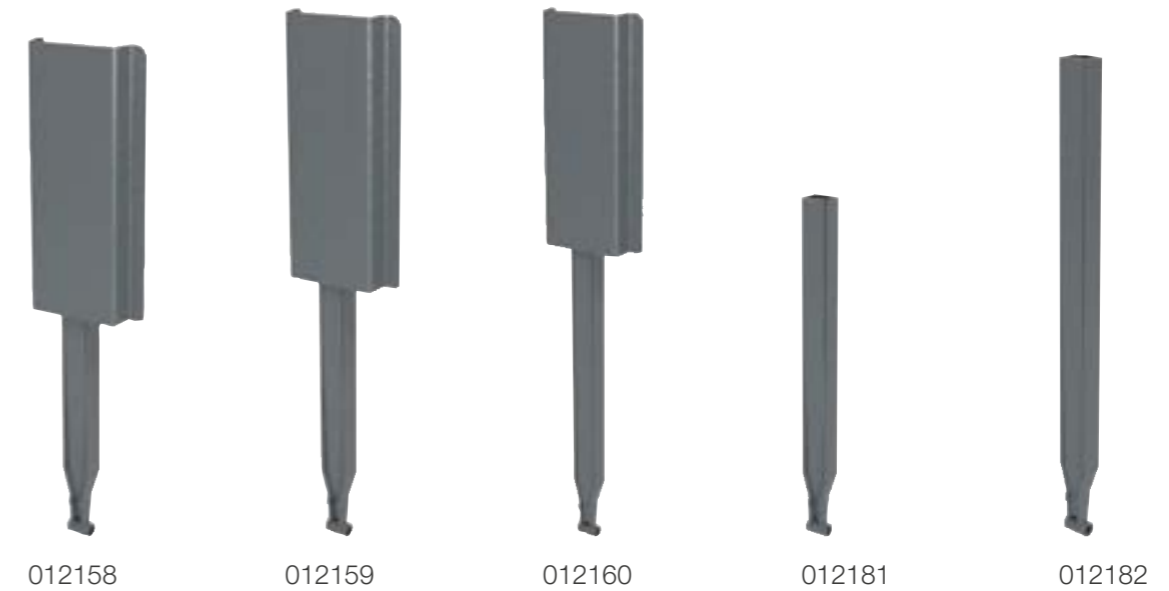
032239

032144

032145

### Prolunga Kinnetop

| ARTICOLO | DESCRIZIONE   |
|----------|---|
| 012158   | K20 Prolunga Kinnetop con profilo superiore 500 mm      |
| 012159   | K20 Prolunga Kinnetop con profilo superiore 600 mm      |
| 012160   | K20 Prolunga Kinnetop con profilo superiore 800-1200 mm |
| 012181   | K20 Asta Kinnetop senza profilo 500-600 mm              |
| 012182   | K20 Asta Kinnetop senza profilo 800-1200 mm             |



012158

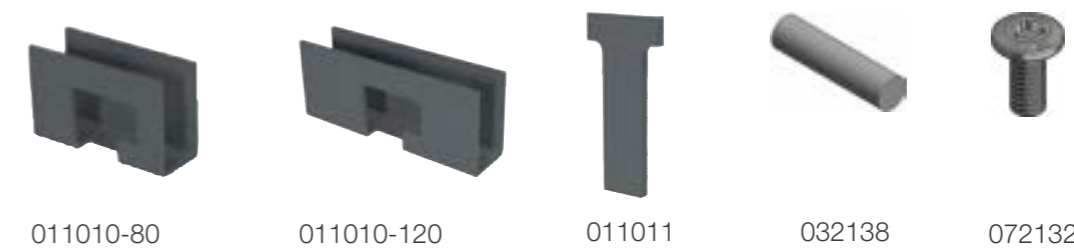
012159

012160

012181

012182

| ARTICOLO   | DESCRIZIONE  |
|------------|--|
| 011010-80  | K20 Scatola di accoppiamento superiore Kinnetop 80 mm        |
| 011010-120 | K20 Scatola di accoppiamento superiore Kinnetop 80 mm 120 mm |
| 011011     | K20 Attacco T Kinnetop 80 mm                                 |
| 032138     | K20 Perno Kinnetop   |
| 072132     | Vite M8x16   |



011010-80

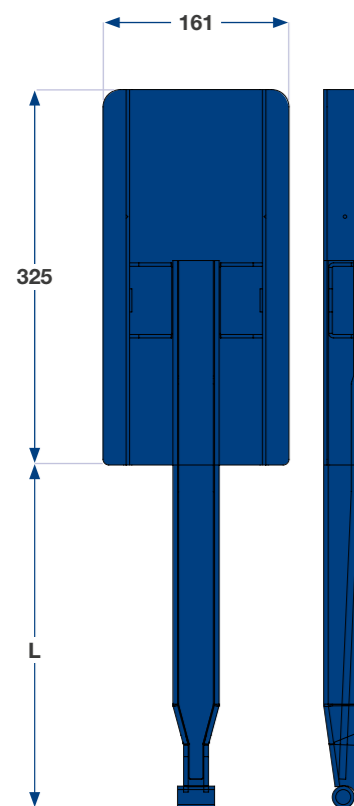
011010-120

011011

032138

072132

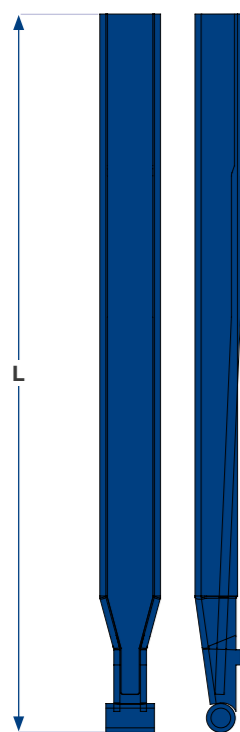
# Kinnetop



**Prolunga Kinnetop**  
Prolunga Kinnetop con profilo superiore.

- 012158
- 012159
- 012160

L = 297 (K20 500)  
347 (K20 600)  
447 (K20 800-1200)



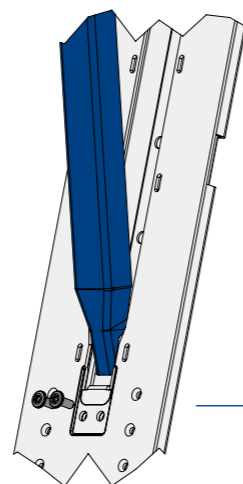
**Prolunga Kinnetop**  
Prolunga Kinnetop senza profilo superiore.

- 012181
- 012182

L = 474 (K20 500-600)  
574 (K20 800-1200)

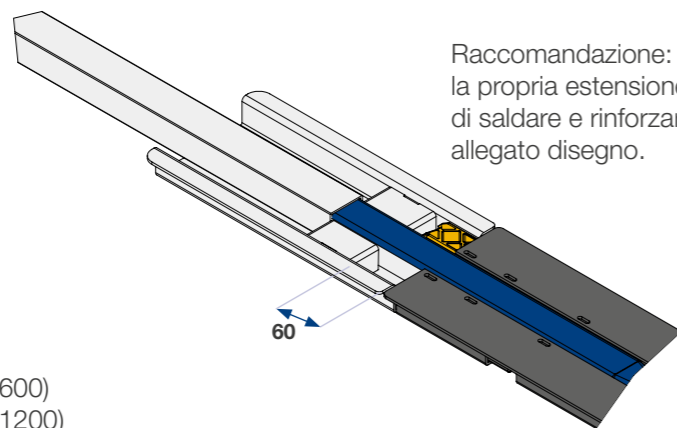
**Perno 10x40**  
perno di collegamento al montante

032138

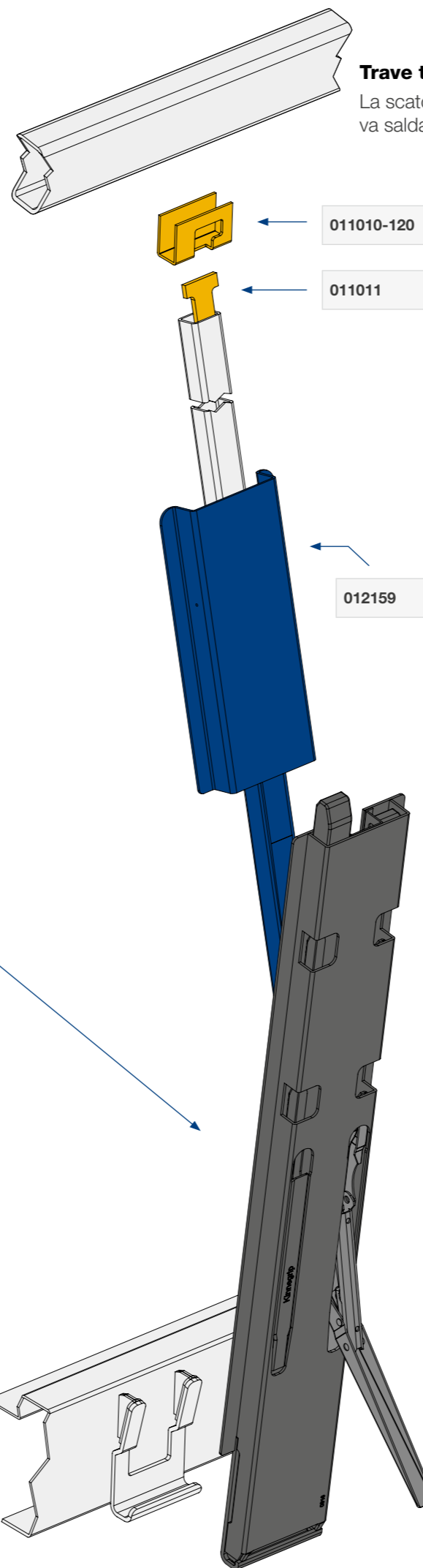


**Vite M8x16**

072132



Raccomandazione: se si utilizza la propria estensione, si consiglia di saldare e rinforzare come da allegato disegno.



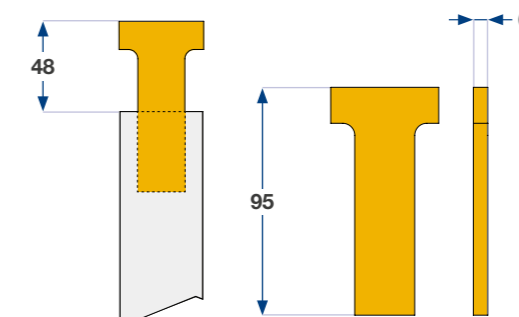
**Trave tetto**

La scatola superiore Kinnetop va saldata alla trave tetto.

011010-120

011011

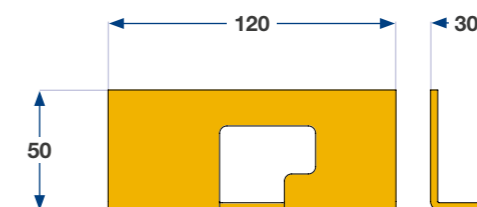
012159



**K20 Attacco T Kinnetop**

Connessione tra scatola accoppiamento e prolunga

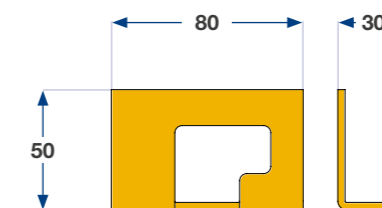
011011



**Scatola di accoppiamento superiore Kinnetop 80 mm**

Connessione tra attacco T e trave tetto

011010-120



**Scatola di accoppiamento superiore Kinnetop 80 mm**

Connessione tra attacco T e trave tetto

011010-80



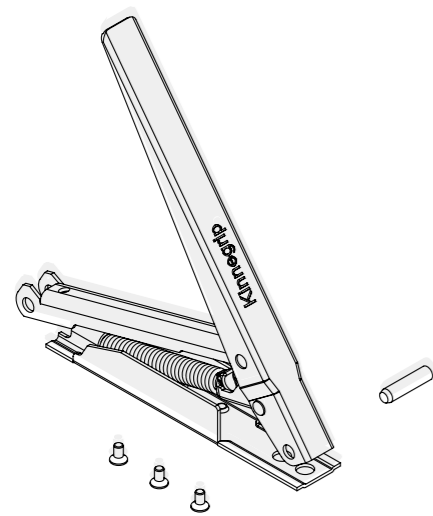
**Perno 10x40**

Perno fissaggio montante Kinnetop

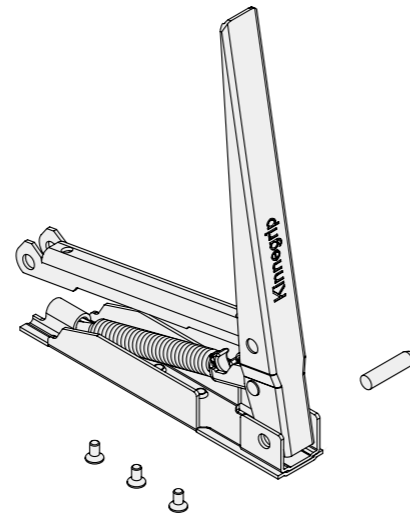
032138

# Altri accessori

| ARTICOLO       | DESCRIZIONE                            |
|----------------|--|
| <b>012 250</b> | Leva completa meccanismo cent/post/top |
| <b>012 255</b> | Leva completa meccanismo anteriore     |



012250



012255

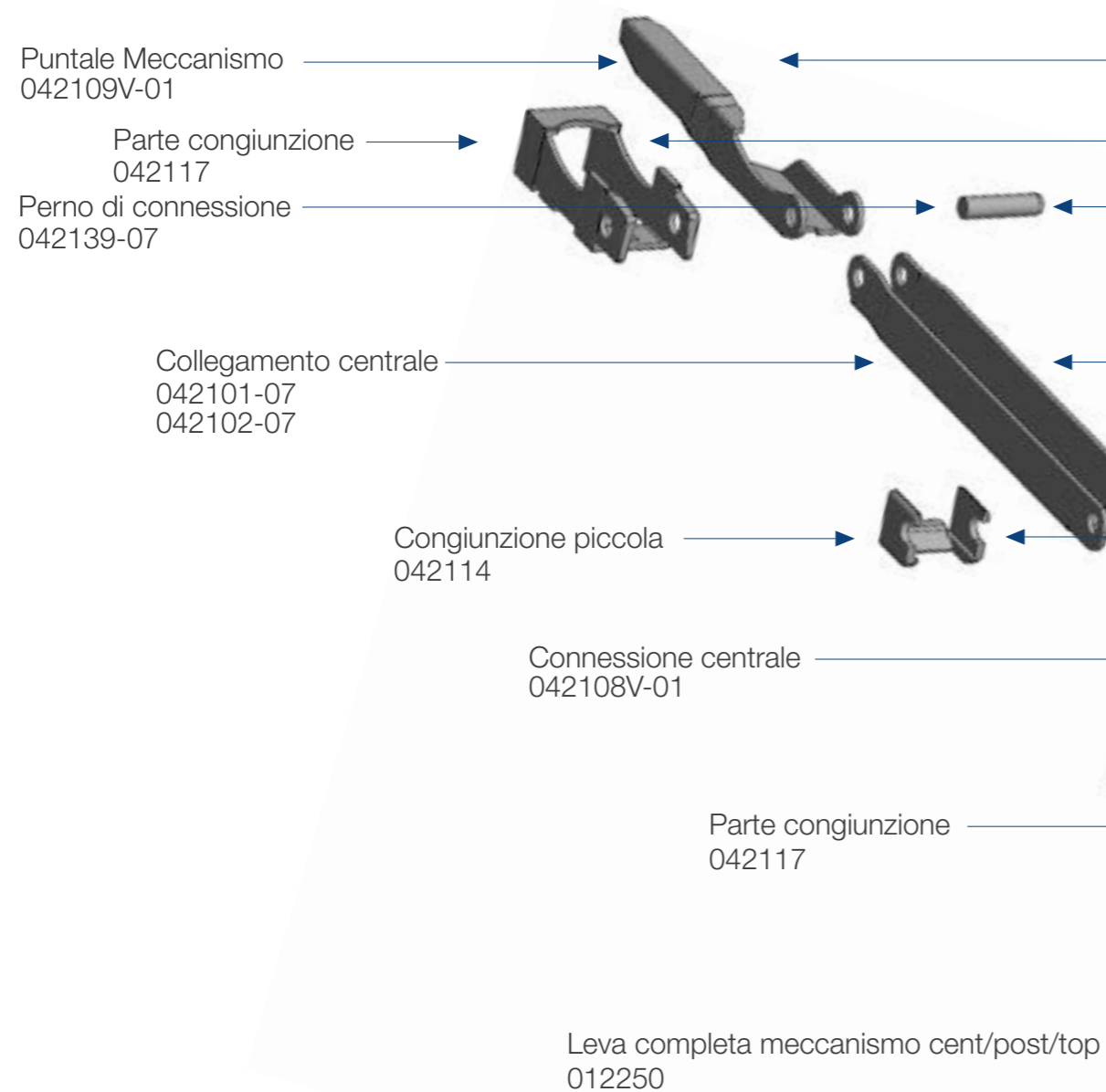
## Meccanismo per montante laterale e posteriore

| ARTICOLO           | DESCRIZIONE   |
|--------------------|---|
| <b>042 100-07</b>  | Collegamento centrale 100 mm Fe / ZnFe8 / P5 / T2 600-1200 mm |
| <b>042 101-07</b>  | Collegamento centrale 200 mm Fe / ZnFe8 / P5 / T2 600-1200 mm |
| <b>042 102-07</b>  | Collegamento centrale 300 mm Fe / ZnFe8 / P5 / T2 800 mm      |
| <b>042 108V-01</b> | Connessione centrale SX                                       |
| <b>042 108H-01</b> | Connessione centrale DX                                       |
| <b>042 109V-01</b> | Puntale Meccanismo SX   |
| <b>042 109H-01</b> | Puntale Meccanismo DX   |
| <b>042 118</b>     | Puntale Top   |
| <b>042 117</b>     | Parte congiunzione in PVC                                     |
| <b>042 114</b>     | Congiunzione piccola PVC                                      |
| <b>042 139</b>     | Perno di connessione  |
| <b>082152-07</b>   | Connessione base al supporto                                  |

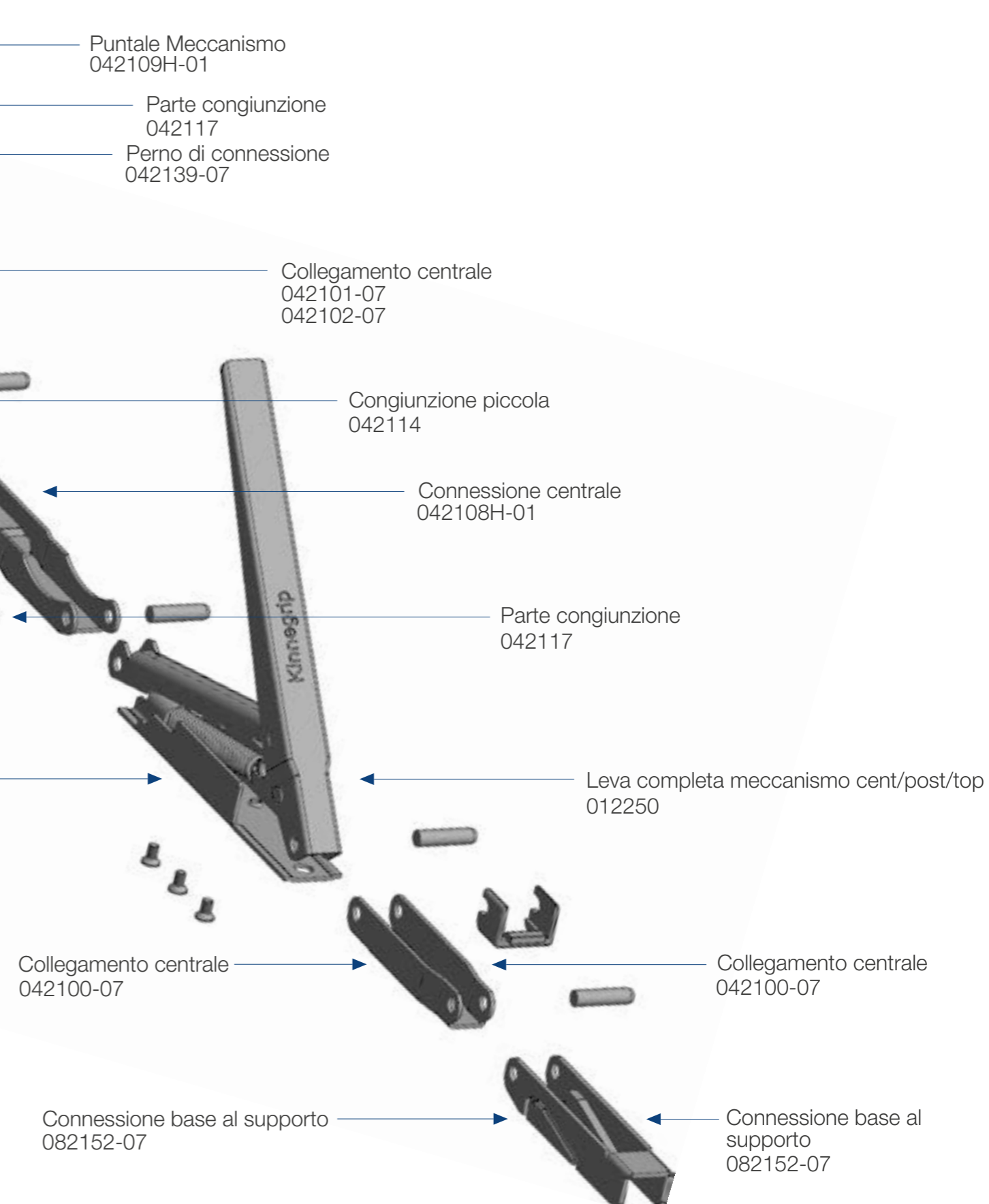


## Meccanismo per montante laterale e posteriore

### Meccanismo sinistra



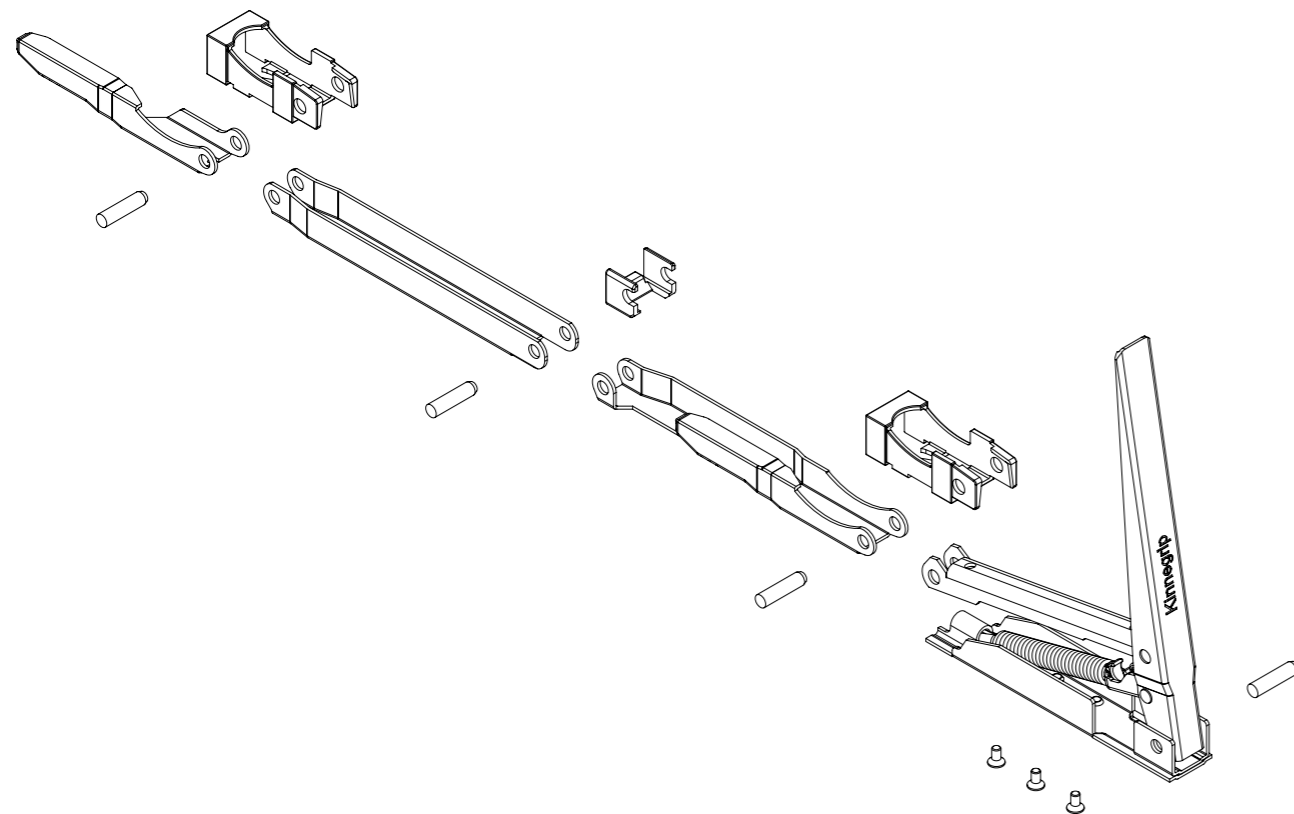
### Meccanismo destra



## Meccanismo Montante Anteriore

| ARTICOLO | DESCRIZIONE                        |
|----------|------------------------------------|
| 012271L  | Meccanismo K20 204401-B - 208441-B |
| 012271R  | Meccanismo K20 204301-B - 208341-B |
| 012272L  | Meccanismo K20 208401-B            |
| 012272R  | Meccanismo K20 208301-B            |
| 012273L  | Meccanismo K20 210401-B            |
| 012273R  | Meccanismo K20 210301-B            |
| 012274L  | Meccanismo K20 211401-B            |
| 012274R  | Meccanismo K20 211301-B            |
| 012275L  | Meccanismo K20 212401-B            |
| 012275R  | Meccanismo K20 212301-B            |

## Meccanismo Montante Anteriore



## Materiali

|   |  |
|---|--|
| <b>Famiglia prodotto</b><br>Montante K20  | <b>Certificazioni</b><br>Certificazioni EN 12642 - DEKRA   |
| <b>Applicazioni</b><br>Sistema di chiusura sponde con montante, altezza a partire da 400 mm. Per veicoli pesanti.   | <b>Qualità</b><br>Kinnegrip e' certificata ISO:<br>ISO 9001; 2015<br>ISO 14000   |
| <b>Materiali</b> <ul style="list-style-type: none"> <li>• Acciai bassoalegati ad alta resistenza (HSLA)</li> <li>• Acciai bassoalegati ad alta resistenza (HSLA) + galvanizzazione a caldo</li> <li>• Alluminio</li> </ul>  | <b>Manutenzione</b><br>Raccomandiamo di usare prodotti di pulizia con pH 6-8. Non utilizzare prodotti contenenti cloro. Una volta pulito, sciacquare la superficie con acqua.<br>I meccanismi e le parti scorrevoli dovrebbero essere regolarmente lubrificate.  |
| <b>Trattamento superficie</b><br>Il prodotto è disponibile in cataforesi, in alluminio e in acciaio zincato a caldo. Il trattamento di cataforesi in superficie offre un'ottima protezione del prodotto e penetra nelle cavità del montante garantendo una completa protezione. Per ottenere una protezione ottimale alla corrosione, il trattamento primer di cataforesi ED, deve essere sempre rinforzato con successivo verniciatura a polvere. Nella versione zincata a caldo, viene applicato un rivestimento in zinco-alluminio su tutte le superfici; il meccanismo è galvanizzato. I meccanismi non galvanizzati e trattati in ED vanno verniciati per ottenere la massima protezione dalla corrosione. Nella versione alluminio, il materiale è anodizzato e il meccanismo è in cataforesi ED. | <b>Impatto ambientale e riciclo</b><br>Kinnegrip AB è in possesso della certificazione ambientale ISO 14001. Questo significa che eseguiamo attenti controlli alle routine produttive e costante lavoro di riduzione al minimo l' impatto con l'ambiente.<br>I montanti Kinnegrip sono realizzati interamente in acciaio e alluminio e sono completamente riciclabili. |
| <i>Kinnegrip utilizza materiali rispondenti al IMDS (International Material Data System - Sistema dati materiali internazionale) un sistema che ci permette di rispondere a quanto stabilito dalle regole internazionali e nel rispetto delle norme di legge.</i>   |  |



 Kinnegrip AB  
Lindhagsgatan 6  
531 40 Lidköping  
SWEDEN

 +46 510 890 00

 [info@kinnegrip.se](mailto:info@kinnegrip.se)



Trova i nostri prodotti presso il ns  
partner di distribuzione locali

 [kinnegrip.se](http://kinnegrip.se)



**Kinnegrip.**  
SAFETY ON THE ROAD